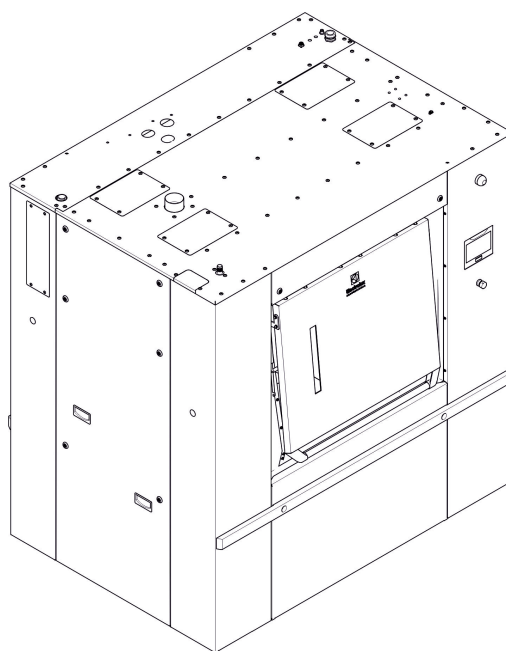


Instructions d'installation

Laveuse Essoreuse

WB6 70- WB6 90 – WB6 110



Electrolux
PROFESSIONAL

Table des matières

Table des matières

1	Règles de sécurité.....	5
1.1	Symboles.....	11
1.2	Equipements de protection individuelle (EPI).....	12
1.3	Avertissements.....	12
1.4	Explication de la plaque signalétique.....	14
1.5	Conditions de garantie et exclusions de la garantie.....	17
2	Information environnementale.....	18
3	Procédure de consignation.....	18
4	Manutention.....	20
4.1	Levage avec un chariot élévateur à fourche.....	20
4.2	Levage avec des sangles de manutention.....	20
5	Emballage — Poids.....	21
5.1	Emballage.....	21
5.2	Poids.....	22
6	Caractéristiques techniques.....	22
6.1	Explication des schémas d'installation suivants.....	22
6.2	Laveuse-essoreuse de type WB6 70.....	23
6.3	Branchements WB6 70 :.....	26
6.4	Laveuse-essoreuse de type WB6 90.....	29
6.5	Branchements WB6 90 :.....	32
6.6	Laveuse-essoreuse de type WB6 110.....	35
6.7	Branchements WB6 110 :.....	38
7	Niveaux sonores.....	40
8	Eclairage du poste de travail.....	41
9	Fournitures.....	41
10	Cloison barrière.....	42
11	Installation mécanique.....	44
11.1	Déballage.....	44
11.2	Mise en place.....	44
11.3	Pose des patins amortisseurs.....	44
11.4	Instructions pour le bridage de la machine au sol.....	45
11.5	Mise en place des plaques d'appui.....	47
12	Débridage de la machine.....	47
13	Raccordement de la vidange.....	48
14	Raccordement des arrivées d'eau.....	50
15	Raccordements des produits liquides.....	52
15.1	Schémas de raccordement des produits lessiviels liquides.....	54
15.2	Raccordement électrique des produits lessiviels liquides.....	55
16	Raccord de vapeur.....	57
17	Raccordement de la prise d'air.....	58
18	Note sur l'alimentation en courant alternatif.....	60
19	Sections du câble d'alimentation.....	60
20	Raccordement électrique de la laveuse essoreuse.....	62
21	Raccordement air comprimé.....	64
22	Connectivité de la laveuse barrière.....	66
23	Contrôles de fonctionnement et réglages avant la première utilisation.....	66
24	Explication des symboles de lavage.....	74
24.1	Lavage.....	74
24.2	Blanchiment.....	74
24.3	Séchage.....	75
24.4	Repassage.....	75
24.5	Nettoyage à sec ou à l'eau.....	75
25	Table de conversion des unités de mesure.....	77

1 Règles de sécurité



ATTENTION

LIRE ATTENTIVEMENT CE MANUEL AVANT UTILISATION





Inner drum doors correct closing is indicated by an audible click

Before starting the machine, the doors'locking mechanism **MUST BE TESTED** :

- 1** Check that the locker is properly operating by pressing the safety latch alone.
It must be free and the doors do not open.
- 2** Pushed in the doors inwards **without pressing the safety latch**.
If the inner doors open, the safety latch does not work : call your Electrolux Professional service representative.
Note that the machine MUST NOT be used.
- 3** Ensure that no textiles are jammed between the inner doors.



1



2





3





DO NOT OVERLOAD THE MACHINE

Please refer to the user manual for details

31110625_GB



35 kg Max
35 kg Max

70 kg max
WB6 70



45 kg Max
45 kg Max

90 kg max
WB6 90



55 kg Max
55 kg Max

110 kg max
WB6 110

Cette machine doit être installée conformément aux réglementations en matière de santé et de sécurité et utilisée uniquement dans un endroit suffisamment aéré.

Vérifiez les instructions avant d'installer ou d'utiliser la machine.

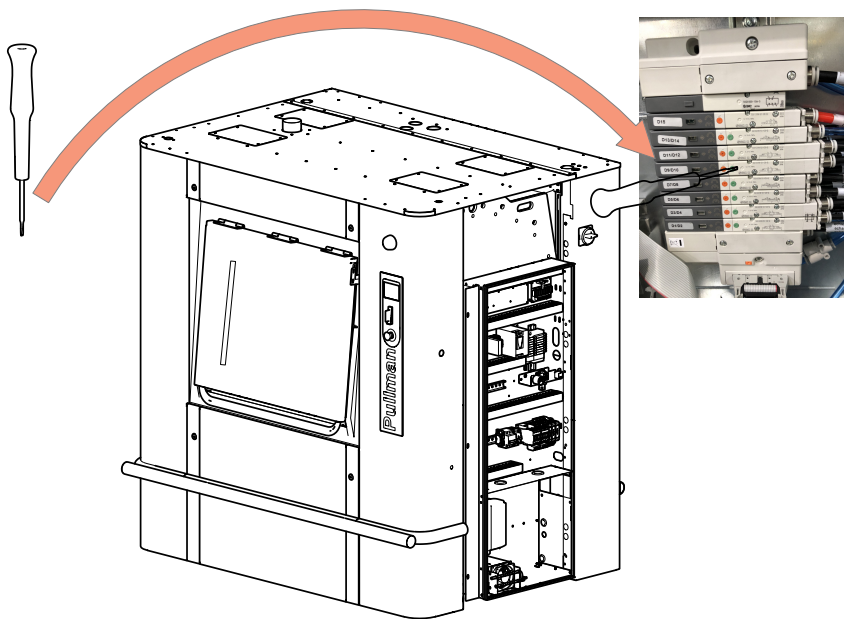


ATTENTION



Avant toute utilisation, retirer du tambour toutes les pièces nécessaires à l'installation de la machine et suivre la procédure suivante :

1. Raccorder l'air comprimé.
2. Déposer le panneau de protection latéral de l'armoire électrique.
3. Appuyer sur la touche orange de l'unité de distribution D9/D10 de l'armoire électrique. (Voir le schéma ci-dessous.)



4. Ouvrir la porte de chargement.
5. Ouvrir délicatement les portes du tambour et maintenir les 2 portes.
6. Sortir le paquet et le mode d'emploi.

**ATTENTION**

Les utilisateurs doivent avoir appris le fonctionnement de la machine.

Cet appareil ne doit pas être installé dans des lieux accessibles au public.

La machine est exclusivement conçue pour le lavage à l'eau.

Ne laissez pas les mineurs utiliser la machine.

Ne pas asperger la machine d'eau.

Utilisez uniquement des détergents destinés au lavage à l'eau des textiles. N'utilisez jamais de produits de nettoyage à sec.

Il est interdit de laver des textiles imbibés de solvants.

La serrure de la porte de la machine ne doit en aucun cas être contournée.

Si la machine présente un défaut, celui-ci doit être signalé le plus rapidement possible au responsable. Ceci est important à la fois pour votre sécurité et celle des autres.

NE PAS MODIFIER NI TOUCHER À L'APPAREIL.

L'entretien doit être réalisé exclusivement par le personnel agréé par ELECTROLUX PROFESSIONAL.

Utiliser exclusivement des pièces de rechange d'origine.

En cas de mesures de service ou de remplacement de pièces, l'alimentation doit être déconnectée.

Une fois l'alimentation électrique coupée, l'opérateur doit vérifier que la machine est débranchée (fiche retirée) de tout point d'accès. Si ce n'est pas possible, en raison de la construction ou de l'installation de la machine, prévoir une déconnexion avec un système de verrouillage dans la position isolée.

Conformément aux règles d'installation des câbles, monter un interrupteur multipolaire sur la machine pour faciliter l'installation et l'entretien.

Afin de protéger les composants électroniques (et autres) des dommages dus à la condensation, la machine devra être placée à température ambiante pendant 24 heures avant la première utilisation.

Dans le cas d'une machine chauffée au gaz, ne montez pas la machine dans des locaux contenant des machines de nettoyage à sec ou d'autres machines similaires.

Laver uniquement des articles qui peuvent être répartis uniformément dans le tambour. Ne pas laver des articles comme des matelas ou des chaussures.

Consulter notre service technique avant de laver des articles non standard. Le non-respect de ce mode d'emploi peut invalider la garantie du fabricant en cas d'utilisation abusive de la laveuse-essoreuse.

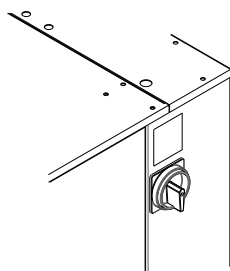
**ATTENTION**

Pour les pays suivants : AT, BE, BG, HR, CY, CZ, DK, EE, FI, FR, DE, GR, HU, IS, IE, IT, LV, LT, LU, MT, NL, NO, PL, PO, PT, RO, SK, SI, ES, SE, CH, TR, UK : Ne pas installer cet appareil dans des lieux accessibles au public.

Pour les autres pays : Cet appareil n'est pas destiné à être utilisé par des personnes (y compris des enfants) dont les capacités physiques, sensorielles et mentales sont réduites, ou par des personnes n'ayant aucune expérience ou connaissance de son fonctionnement, sauf sous la surveillance ou après avoir reçu les consignes d'une personne responsable de leur sécurité ayant compris les risques impliqués. La machine n'est pas un jouet, ne pas laisser les enfants sans surveillance.

**IMPORTANT**

La plaquette d'identification se trouve à droite, près de l'interrupteur général.



N'utilisez jamais l'interrupteur principal comme arrêt d'urgence. Utilisez-le uniquement lorsque la machine ne fonctionne pas en cours. Au lieu de cela, utilisez les boutons d'arrêt d'urgence des deux côtés de la machine.

**IMPORTANT**

Le niveau sonore est précisé dans les Caractéristiques techniques.

**ATTENTION**

La machine est équipée d'un système de pesage automatique qui pèse le linge pendant le cycle de chargement et déchargement. Pour garantir le bon fonctionnement de ce système, **ne pas ouvrir les portes pendant toute la durée d'un programme de lavage entamé**, même en cas d'erreur.

**IMPORTANT**

N'essayez jamais d'ouvrir la porte extérieure du tambour avant l'arrêt complet du tambour.

**ATTENTION**

Débranchez toutes les sources d'énergie avant toute intervention sur la machine.



Les machines sont conformes à la directive européenne CEM (Compatibilité Electromagnétique). Elles ont été testées en laboratoire et approuvées comme telles. Il est donc interdit d'ajouter des fils ou câbles électriques non blindés dans les armoires, torsions ou goulottes.

Compte tenu que le volume du tambour est supérieur à 150 litres, la norme retenue pour la partie électrique est la norme EN 60204.



ATTENTION



Avec l'option AIDO (Automatic Inner Door Opening), prenez soin du disque du système d'ouverture au-dessus de votre tête. Risque de coupure avec le bord du disque !!

Faites également attention au système de verrouillage sur votre côté ; risque de coupure avec le bord de la plaque !!



ATTENTION



Lorsque vous mettez vos mains dans le tambour, faites attention au bord des portes extérieures du tambour sur vos côtés. Risque de coupure avec le bord de la plaque métallique !!



ATTENTION



La machine peut fonctionner sans carters de protection lorsque l'alimentation électrique n'est pas coupée.

Verrouillez le sectionneur principal avec un cadenas.

Fermez les vannes d'arrivée de vapeur ou de gaz.



IMPORTANT



Veiller à ne pas charger la machine au-delà de sa capacité maximale (70 kg (154 lb) pour la version WB6 70, 90 kg (198 lb) pour la version WB6 90 et 110 kg (242 lb) pour la version WB6 110).

Une charge excessive a des conséquences sur la durée de vie des organes de la machine, comme suit :

- Détérioration et défaillance prématurées des éléments de suspension (ressorts, amortisseurs de chocs) ;
- Fatigue excessive des éléments de la motorisation (moteur, courroie);
- Réduction rapide de la durée de vie des roulements de tambour (roulements);
- Ouverture et destruction des portes de tambour et des portes de cuve lors de la déshydratation de l'huile.

Ceci est particulièrement important pour votre sécurité et celle des autres.
En conséquence arrêt immédiat de la garantie.



PRENEZ SOIN DE L'ENVIRONNEMENT !



L'utilisation et la manipulation des produits chimiques tels que la lessive, le chlore, les acides, les détartrants, etc, ne sont pas sans risque pour la santé et l'environnement, certaines précautions sont conseillées :

- Ne pas respirer les poussières ou vapeurs :
- Eviter le contact avec la peau ou les yeux (provoque des brûlures) :
- En cas de dispersion accidentelle importante, porter un masque anti-poussières, des gants, et des lunettes de protection :
- Manipuler avec soins :
- Consulter les conseils d'utilisation et les premiers secours sur les emballages des produits ;
- Ne pas rejeter dans l'environnement des produits purs.



AVERTISSEMENT



L'utilisation et la manipulation de produits chimiques, comme des détergents, du chlore, des acides, des détartrants, etc. présentent un risque pour la santé et l'environnement. Il convient par conséquent de prendre les précautions suivantes.








- Ne pas respirer les poussières ou la vapeur.
- Éviter tout contact avec la peau ou les yeux (risque de brûlures).
- En cas d'épandage important, porter un masque de protection, des gants et des protections oculaires.
- Manipuler avec précaution.
- Consulter la notice d'utilisation et de premiers soins figurant sur les emballages.
- Ne pas évacuer les produits purs dans l'environnement.

1.1 Symboles

	Mise en garde..
	Mise en garde, présence de courant dangereux.
	Lisez les instructions avant d'utiliser la machine.

1.2 Equipements de protection individuelle (EPI)

Donné ci-dessous le tableau récapitulatif des équipements de protection individuelle (EPI) devant être utilisés durant les différentes phases de la vie de la machine.

Phase	Vêtements de protection	Chaussures de sécurité	Gants	Lunettes	Protection auditives	Masque	Casque
							
Transport		X	O				
Manutention		X	O				
Déballage		X	O				
Installation		X	O				
Utilisation normale	X	X	X	X			
Réglage	O	X					
Nettoyage courant	O	X	X	O			
Nettoyage extraordinaire	O	X	X	O			
Maintenance	O	X	O				
Démontage	O	X	O				
Mise au rebut	O	X	O				

Légende : X : EPI obligatoire ; O : EPI préconisé ou si nécessaire.

Utilisation normale : Les chaussures de sécurité doivent être conforme à une utilisation sur sol mouillé. Et utiliser des lunettes et des gants pour manipuler des produits chimiques.


1.3 Avertissements




AVERTISSEMENT



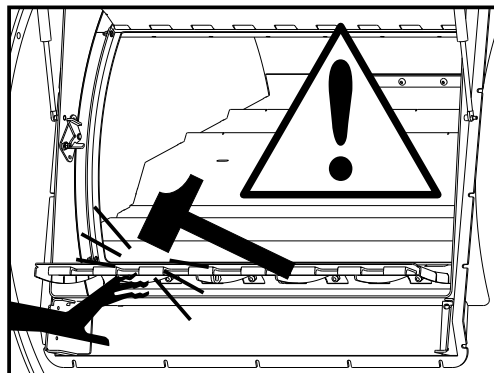
Risque de coincement lors de l'ouverture de la porte inférieure pour le déchargement



AVERTISSEMENT

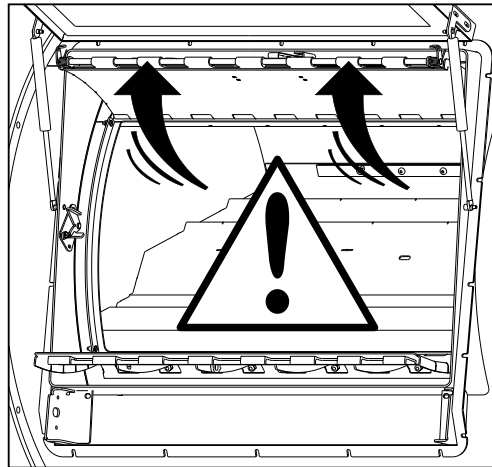


Risque de blocage avec le chariot et la porte inférieure à l'ouverture (si la hauteur du chariot = 900 mm)



**AVERTISSEMENT**

Risque de soulèvement rapide de la porte supérieure lors du chargement

**AVERTISSEMENT**

Après l'installation, renvoyer le formulaire de mise en service signé à Electrolux Professionnel pour valider la garantie du produit.

1.4 Explication de la plaque signalétique

Ce chapitre explique les différentes informations fournies sur la plaque signalétique du produit.

- Nom commercial : nom usuel du produit (c'est-à-dire WPB4700H).
- Type : type de produit (qui figure également sur la Déclaration de conformité CE s'il a été précisé avec la certification CE).
- Modèle : modèle du produit (peut être différent du nom commercial) (c'est-à-dire WSBA6180H17 pour le nom commercial WB6-20).
- Numéro de série : le numéro de série du produit indique la semaine de production du produit (les 4 premiers chiffres indiquent l'année et la semaine de production) et l'usine où il a été fabriqué (se terminant par 17).
- N° produit : numéro du produit.
- Date : date de fin de fabrication du produit.
- Capacité : pour la laveuse, le poids maximum admissible des articles chargés dans le produit (en kg) (c'est-à-dire 70 kg pour la version WPB4700H).
- Quelques données techniques en fonction du chauffage du produit : voir la liste ci-dessous :
- Quelques données techniques en fonction de la tension commandée.
La tension est indiquée sous la forme 380-415V 3 50-60Hz.
En dessous, la protection demandée pour le produit (c'est-à-dire 16 A).
- Différents logos sont disponibles sur la plaque signalétique.
Ils représentent les différentes certifications obtenues pour le produit
CE, EAC
ETL Intertek pour les États-Unis et le Canada.
- QR code : il suffit de le scanner pour obtenir la documentation complète relative au produit (manuels d'installation et d'utilisation complets).
- Indice de protection standard du produit : IP24D

Chauffage électrique :

- P.Max : puissance maximale installée du produit.
- Puissance de motorisation en kW et sa classe d'isolation (F).
- Puissance thermique en W.



Commercial name : IC44821

Type : IC44821

Model : IC44821

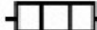
Serial N° : 0472001417

Product N° : 988310101000H

Capacity : - kg

P.Max : 37700 W

 0.37 kW Isol.Class. : F

 36450 W

x

380-415 V  3 50 Hz

 63 A



For safety reasons use only original spare parts.



IP24D Date : 18/11/2020

Made in France by
Electrolux Laundry Systems France
10430 Rosières-près-Troyes - FRANCE

32101642E



Chauffage vapeur :

Côté gauche

- P.Max : puissance maximale installée du produit.
- Puissance de motorisation en kW et sa classe d'isolation (F).
- Puissance thermique en W.

Côté droit

- P.Max. : pression maximale en (kPa).

Pour plus de détails, ne pas hésiter à consulter notre service Qualité.



Commercial name : WPB4700H

Type : WPB4700H

Model : WPB4700H

Serial N° : 0472005117

Product N° : 98646370021000F

Capacity : 70 kg

P.Max : 11700 W

P. maxl. 600 kPa

 11 kW Isol.Class. : F

 W
380-415 V  3 50-60 Hz
 32 A


For safety reasons use only original spare parts.



IP24D

Date : 16/11/2020

Made in France by
Electrolux Laundry Systems France
10430 Rosières-près-Troyes - FRANCE



32101642E

1.5 Conditions de garantie et exclusions de la garantie

Si le produit acheté est couvert par une garantie, cette garantie sera conforme aux réglementations locales, sous réserve que le produit soit installé et utilisé aux fins pour lesquelles il a été conçu et selon les modalités décrites dans la documentation appropriée de l'équipement.

La garantie ne s'applique que si le client a utilisé des pièces détachées d'origine et procédé aux entretiens conformément à la documentation en matière d'utilisation et d'entretien mise à disposition sous format imprimé ou électronique par Electrolux Professional.

Electrolux Professional recommande vivement d'utiliser des détergents, produits de rinçage et détartrants agréés par Electrolux Professional afin d'obtenir des résultats optimaux et maintenir le produit à son niveau d'efficacité maximum au fil du temps.

La garantie Electrolux Professional ne couvre pas :

- frais de déplacement du technicien pour livrer ou récupérer le produit ;
- installation ;
- formation à l'utilisation/au fonctionnement ;
- remplacement (et/ou fourniture) de pièces d'usure, sauf si ce remplacement résulte de vices de matériaux ou de fabrication signalés dans un délai d'une (1) semaine suivant l'identification de la défaillance ;
- correction du câblage externe ;
- correction de réparations non autorisées ou de dommages, défaillances ou dysfonctionnement provoqués et/ou résultant de ;
 - capacité insuffisante et/ou anormale des systèmes électriques (courant/tension/fréquence, y compris les pics et/ou les pannes) ;
 - inadéquation ou interruption de l'alimentation en eau, vapeur, air, gaz (y compris impuretés et/ou autres problèmes, non conformes avec les exigences techniques de chaque appareil) ;
 - pièces de plomberie, composants ou détergents non approuvés par le fabricant ;
 - négligence, utilisation abusive et/ou non-respect par le client des instructions d'utilisation et d'entretien décrites dans la documentation appropriée de l'équipement ;
 - procédures incorrectes ou insuffisantes d'installation, réparation, maintenance (y compris manipulations, modifications et réparations effectuées par des tiers ou tiers non autorisés) et modification des systèmes de sécurité ;
 - Utilisation de composants non d'origine (par exemple, pièces d'usure ou pièces détachées) ;
 - conditions ambiantes provoquant des contraintes thermiques (par exemple, surchauffe/gel) ou chimiques (par exemple, corrosion/oxydation) ;
 - insertion de corps étrangers dans le produit ou association de corps étrangers au produit ;
 - accidents ou force majeure ;
 - transport et manipulation, y compris rayures, bosses, éclats et/ou autres dégâts de la finition du produit, sauf spécifications contraires, si ces dégâts résultent de vices de matériaux ou de fabrication signalés dans un délai d'une (1) semaine suivant la livraison ;
- produit dont le numéro de série a été supprimé, modifié ou n'est plus facilement lisible ;
- remplacement d'ampoules, filtres et autres consommables ;

- accessoires et logiciel non approuvés ou spécifiés par Electrolux Professional.

La garantie ne couvre aucune activité de maintenance programmée (y compris les pièces nécessaires à cet effet), ni la fourniture de détergents, sauf spécifications contraires prévues par un quelconque accord local, en vertu de conditions locales.

Pour la liste des SAV agréés, consulter le site Web Electrolux Professional.

2 Information environnementale

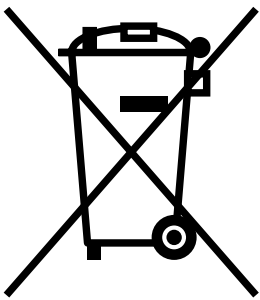
Soucieux de fournir à l'utilisateur final des informations environnementales utiles et nécessaires, nous souhaitons préciser:

- Les données sur les consommations énergétiques, les déchets (atmosphériques et liquides) et le niveau sonore sont indiquées dans le paragraphe «Caractéristiques techniques»..
- Prévoyant son recyclage, cette machine est entièrement démontable.
- Cette machine est exempte d'amiante.
- En conformité avec les réglementations françaises.
- Dans les autres pays, il est recommandé de respecter la législation en vigueur dans le pays d'installation de la machine.
- En France, toutes personnes produisant un volume hebdomadaire de déchets d'emballage inférieur à 1100 litres peuvent les amener aux centres de collecte et de traitement locaux. Au-delà de ce volume, les propriétaires des déchets d'emballage doivent en garantir la valorisation par réutilisation, recyclage ou toute autre mesure destinée à produire des matières ou de l'énergie réutilisables, ... ou passer un contrat avec une société intermédiaire certifiée de transport, revente ou démolition des déchets.

Les actions suivantes sont par conséquent interdites :

- enfouissement des déchets bruts;
- combustion à l'air libre ou incinération sans collecte d'énergie.
- Nos machines sont emballées conformément à la législation française portant sur les exigences environnementales.

Pour plus d'informations, n'hésitez pas à consulter notre service environnement.



Évacuation de la machine


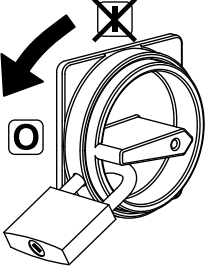
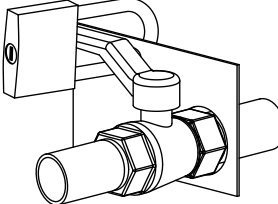
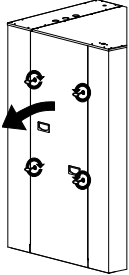
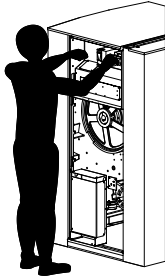
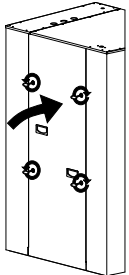
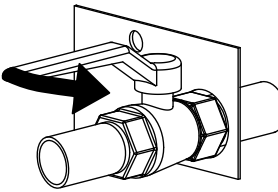
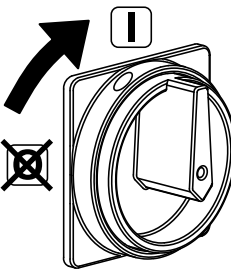
En fin de vie de la machine, l'amener à un centre de recyclage qui la démontera.

La plupart des composants de la machine sont réutilisables, mais ils contiennent également des matières qui doivent être traitées selon des procédures spécifiques.

Par conséquent, ne jamais mélanger la machine ou ses pièces avec les déchets ménagers, car cela pourrait représenter un risque pour la santé ou l'environnement.

3 Procédure de consignation

Au début de cette notice d'instructions, un encart rouge reprend schématiquement la procédure de consignation ci-dessous. Cet encart peut, si vous le souhaitez, être détaché et affiché près de la machine pour rappeler les consignes de sécurité au personnel d'entretien.

<h1>1</h1>		<p>Avant toute intervention de dépannage ou de maintenance sur la machine, veuillez suivre impérativement les points 2-3 et 4.</p>		
<h1>2</h1>		<p>Mettre l'interrupteur général sur arrêt et verrouiller la poignée avec un cadenas dans l'un des trois trous prévus à cet effet.</p>		<p>Mettre les vannes de barrage des autres énergies (vapeur, gaz, fluide thermique, air comprimé) sur arrêt et verrouiller leur poignée avec un cadenas.</p>
<h1>3</h1>		<p>Ouvrir les protecteurs fixes (carters, portes) avec la clé prévue ou avec un outil spécialisé.</p>		<p>Effectuer la maintenance.</p>
<h1>4</h1>		<p>Refermer et verrouiller soigneusement les protecteurs fixes.</p>		
<h1>5</h1>			<p>Déverrouiller les vannes de barrage et l'interrupteur général.</p>	

4 Manutention

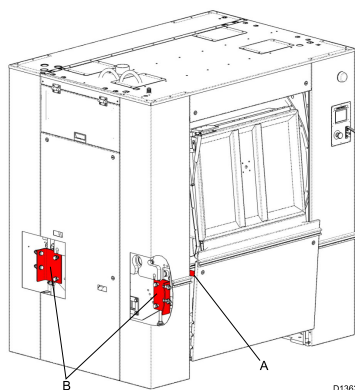


Important



Il est obligatoire de faire effectuer toutes ces opérations par des spécialistes de la manutention.

S'assurer avant toute manipulation que les quatre brides de transport sont toujours en place et correctement serrées. Pour ce faire, retirer les panneaux de protection latéraux et vérifier la présence des quatre verrous (B), de même que la présence des quatre verrous (A) sur les panneaux de protection inférieurs.



Attention



Pour manipuler la machine, remonter impérativement les brides de transport et désengager les cellules de charge (procéder dans l'ordre inverse de « Dépose des verrous de transport ».)

4.1 Levage avec un chariot élévateur à fourche

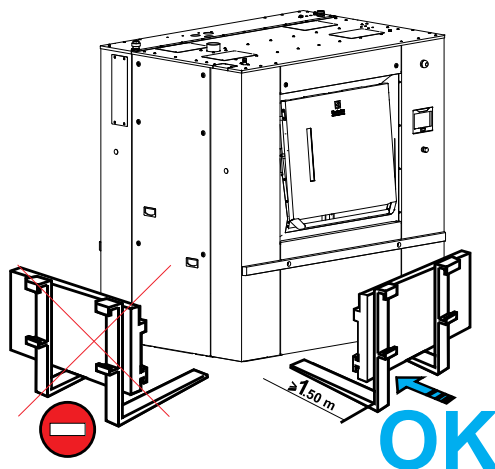


Avertissement



Vous ne devez en aucun cas manutentionner la machine dans le sens longitudinal avec un chariot élévateur à fourche (autre que celui indiqué ci-contre). Risque important de détériorer des pièces fixées sous la machine.

La machine peut être manipulée depuis l'avant ou l'arrière, ainsi qu'au centre de la machine à l'aide de fourches d'une longueur minimale de 1,50 m (59").



4.2 Levage avec des sangles de manutention

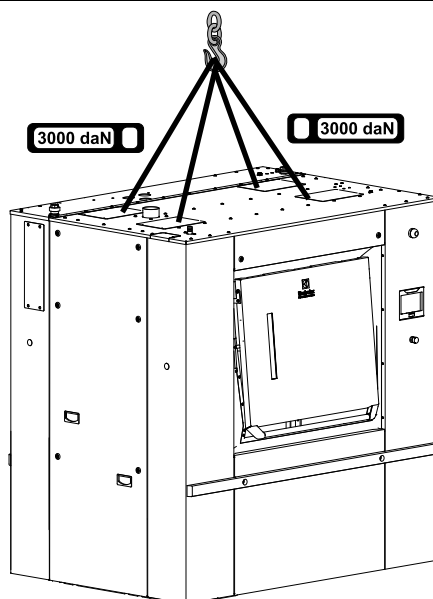
Dans ce cas, la machine ne peut être levée qu'à l'aide des sangles de manutention (d'une capacité minimale de 3000 daN / 6600 lb) pour soutenir le poids de la machine.



Attention



Veillez à mettre en place correctement les sangles de manutention afin d'éviter d'endommager les pièces de la machine.



Attention



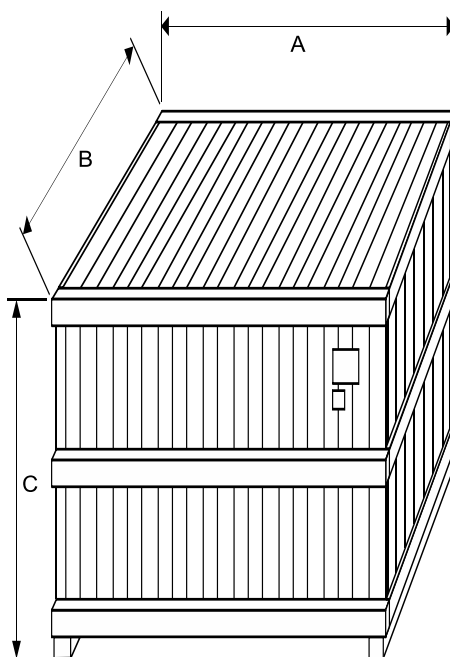
Afin d'éviter toute détérioration de la carrosserie, vous ne devez en aucun cas monter sur la machine.



5 Emballage — Poids

5.1 Emballage

Dimensions de la caisse en mm/in	Cote A	Cote B	Cote C
Laveuse-essoreuse de type WB6 70	1710 / 68"	1710 / 68"	2330 / 92"
Laveuse-essoreuse de type WB6 90	1710 / 68"	1970 / 78"	2330 / 92"
Laveuse-essoreuse de type WB6 110	1710 / 68"	2180 / 86"	2330 / 92"



5.2 Poids

Poids en kg/lb (machine + caisse)*	Chauffage électrique	Chauffage vapeur / fluide thermique
Laveuse-essoreuse de type WB6 70	2900 / 6395	2900 / 6395
Laveuse-essoreuse de type WB6 90	3100 / 6836	3100 / 6836
Laveuse-essoreuse de type WB6 110	3280 / 7233	3280 / 7233

* Le poids précis varie en fonction des accessoires installés.

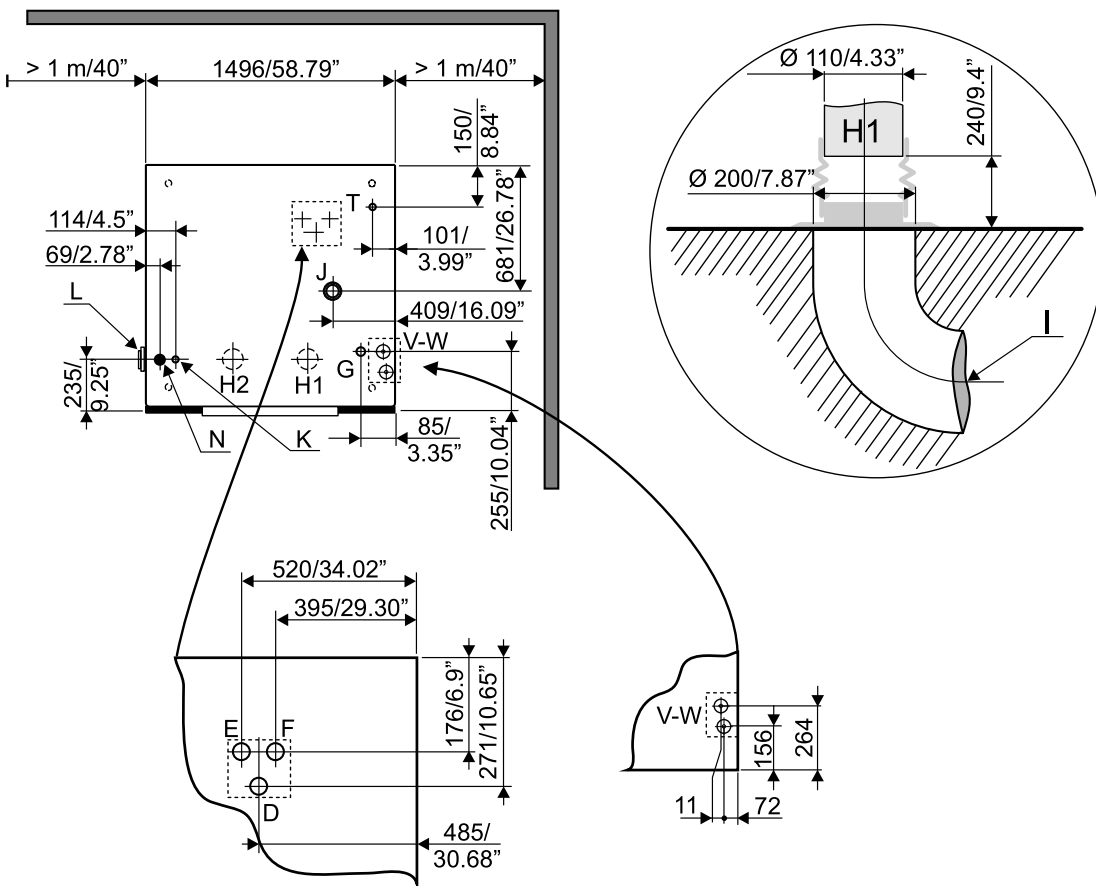
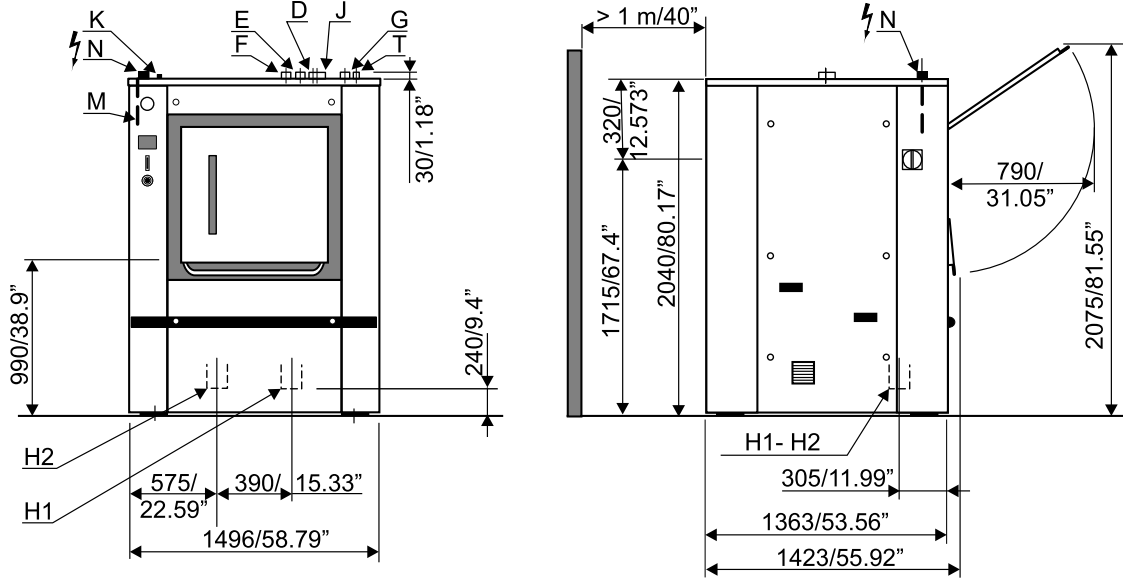
6 Caractéristiques techniques

6.1 Explication des schémas d'installation suivants

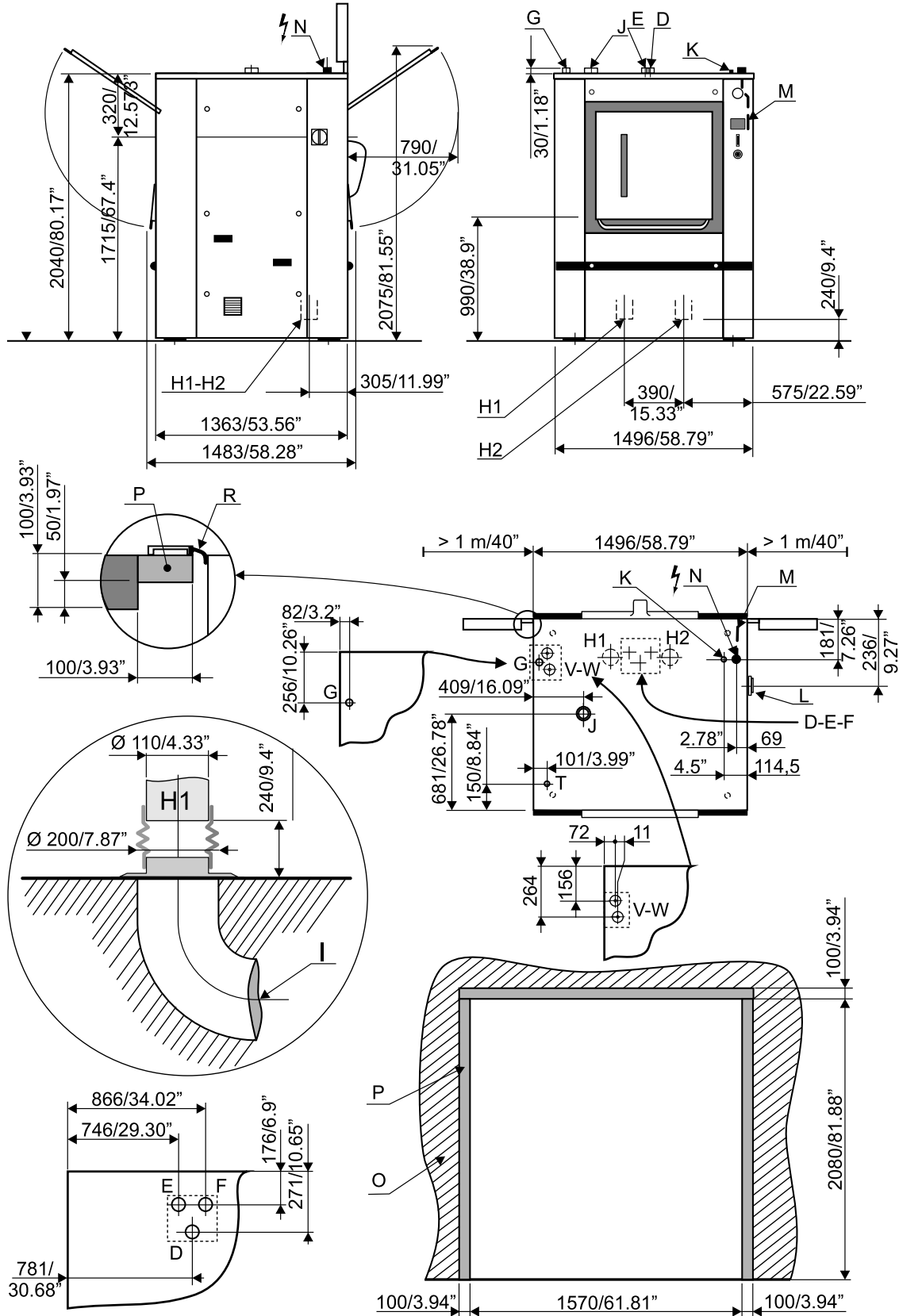
Lettre	Description
D	Raccordement à l'eau chaude
E	Raccordement à l'eau dure froide
F	Raccordement à l'eau douce froide
G	Entrée de vapeur
H1	1er raccordement à la vidange
H2	2e raccordement à la vidange
I	Collecteur des eaux usées
J	Trou d'aération
K	Arrivée d'air comprimé
L	Interrupteur général pour le raccordement du câble principal
M	Câble électrique
N	Presse-étoupe du câble principal
O	Cloison de barrière
P	Cadre
R	Joint aseptique
T	Raccordement pour produits lessiviels liquides
V	Arrivée de fluide thermique
W	Retour du fluide thermique

6.2 Laveuse-essoreuse de type WB6 70

Une porte WB6 70 : Schéma 07100158



Barrière WB6 70 : Schéma 07100157



Laveuse-essoreuse de type WB6 70 (schémas n° 07100157 et 07100158)			
	Unités	Une porte	Barrière
Diamètre du tambour	mm / "	1050 / 41,33"	1050 / 41,33"
Longueur du tambour	mm / "	794 / 31,26"	794 / 31,26"
Volume du tambour	litre	685	685

Ouverture des portes du tambour interne (LxH)	mm	670*490	670x490
Ouverture de la porte du tambour externe (LxH)	mm	728*698	728*698
Facteur G, max.		300	300
Charge spécifique 1/10 ¹ ISO 93 98-4 type C standard	kg / lb	68,5 / 151,52	
Surface au sol	m ²	2,04	2,04
Balourd max.	kg	15	15
Poids net	daN	2530*	2530*
Poids chargé (niveau haut)	daN	3010	3010
Volume d'eau, lavage (niveau bas)	l	185	185
Volume d'eau, lavage (niveau haut)	l	370	370
Déperdition calorifique		3 % de la puissance installée	

* Le poids précis varie en fonction des accessoires installés.

6.3 Branchements WB6 70 :

Eau	Unités	Une porte	Barrière
Raccordement aux vannes d'eau	mm-BSP	DN32-1"1/4"	DN32-1"1/4"
Capacité à 250 kPa	l/min	200	200
Limites de fonctionnement de la vanne d'eau	kPa	50-300	50-300
Consommation d'eau pour un programme de lavage ¹	l	990	990

Vidange	Unités	Une porte	Barrière
Raccordement à la vidange, extérieur ∅ (H1 sur les schémas)	mm	110	110
Double raccordement à la vidange (option), extérieur ∅ (H2 sur les schémas)	mm	110	110
Débit de vidange maximum	l/min	380	380
Collecteur des eaux usées	DN-mm	200	200

Prise d'air	Unités	Une porte	Barrière
Raccordement à la prise d'air, extérieur ∅	mm	80	80

Détergents liquides	Unités	Une porte	Barrière
Raccordement produits liquides, ∅ ext.	mm	25	25

Vapeur	Unités	Une porte	Barrière
Arrivée de vapeur, standard	mm-BSP	DN25-1"	DN25-1"
Arrivée de vapeur, basse pression	mm-BSP	DN32-1"1/4"	DN32-1"1/4"
Pression de vapeur recommandée	kPa	300-600	300-600
Pression de vapeur recommandée (chauffage basse pression)	kPa	moins de 50	moins de 50
Limites de fonctionnement de la vanne vapeur (pas pour basse pression)	kPa	100-600	100-600
Débit instantané de vapeur à 600 kPa	kg/h	240	240
Consommation de vapeur pour un cycle normal ¹ ISO 93 98-4 type C standard	kg à 600 kPa	24	24
Consommation de vapeur pour un cycle normal ¹ ISO 93 98-4 type C standard	kg à 50 kPa	26,5	26,5

Vapeur indirecte	Unités	Une porte	Barrière
Arrivée de fluide thermique ou chauffage par vapeur indirecte	mm-BSP	DN20-3/4"	DN20-3/4"
Retour du fluide thermique ou chauffage par vapeur indirecte	mm-BSP	DN20-3/4"	DN20-3/4"
Pression d'alimentation maximale	kPa	400	400
Volume interne de fluide thermique	l	8	8

1. ISO 93 98-4 type C standard.

Électricité	Unités	Une porte	Barrière
Tension d'alimentation	V	380/415	380/415
Fréquence	Hz	50/60	50/60
Cable électrique(section)	mm ²	See chapter "Feeder cable section"	
Puissance électrique nominale, chauffage électrique	kW	65,7	65,7
Puissance électrique nominale, chauffage vapeur / chauffage par vapeur indirecte	kW	11,7	11,7

Instructions d'installation

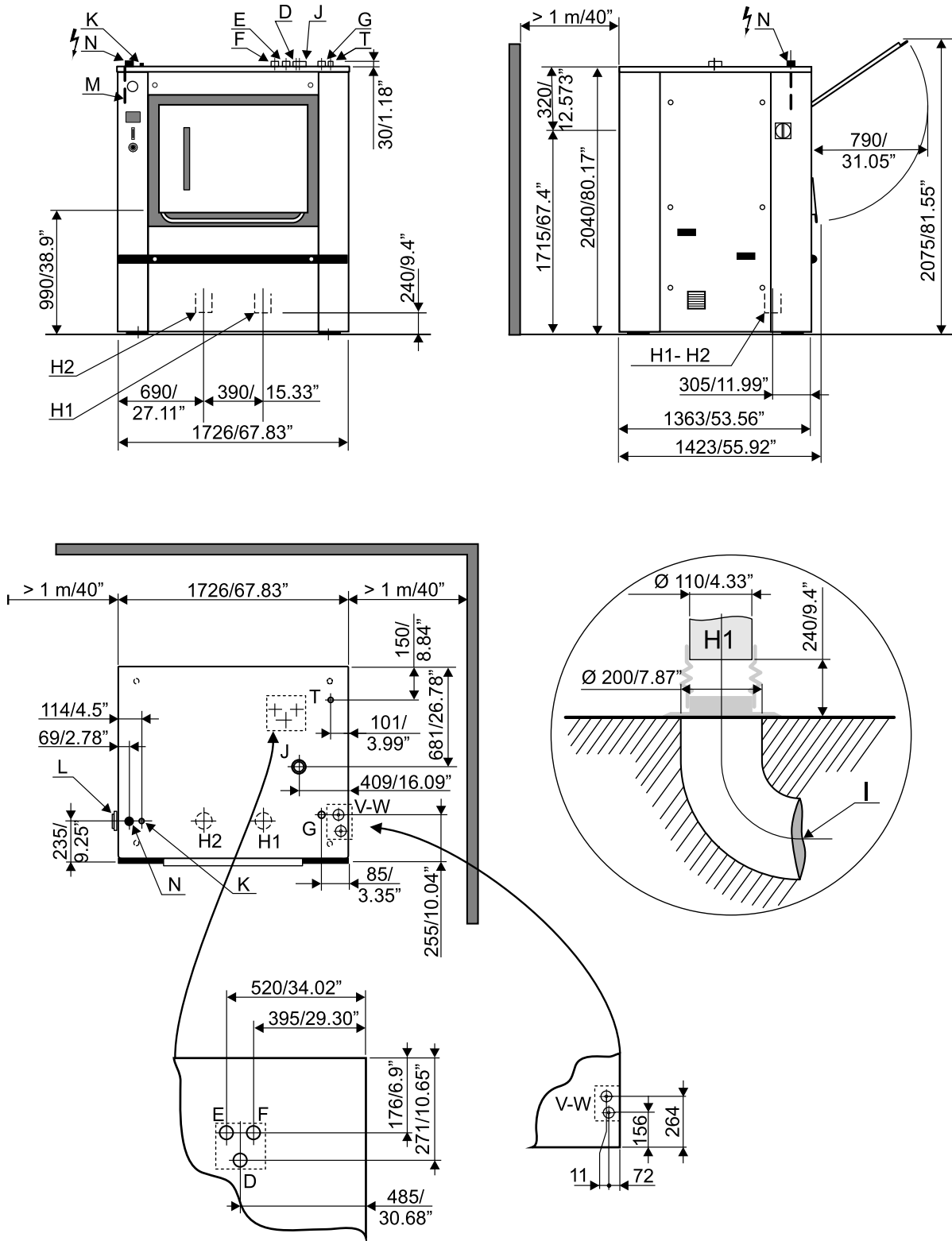
Chauffage	Unités	Une porte	Barrière
Puissance thermique installée, chauffage électrique	kW	54	54
Consommation électrique pour un cycle standardisé, chauffage électrique	kWh	17,8	17,8
Consommation électrique pour un cycle standardisé, chauffage vapeur	kWh	1,8	1,8

Charge au sol	Unités	Une porte	Barrière
Charge au sol max. transmise	daN	3600	3600
Pression max. transmise au sol	kPa	144	144

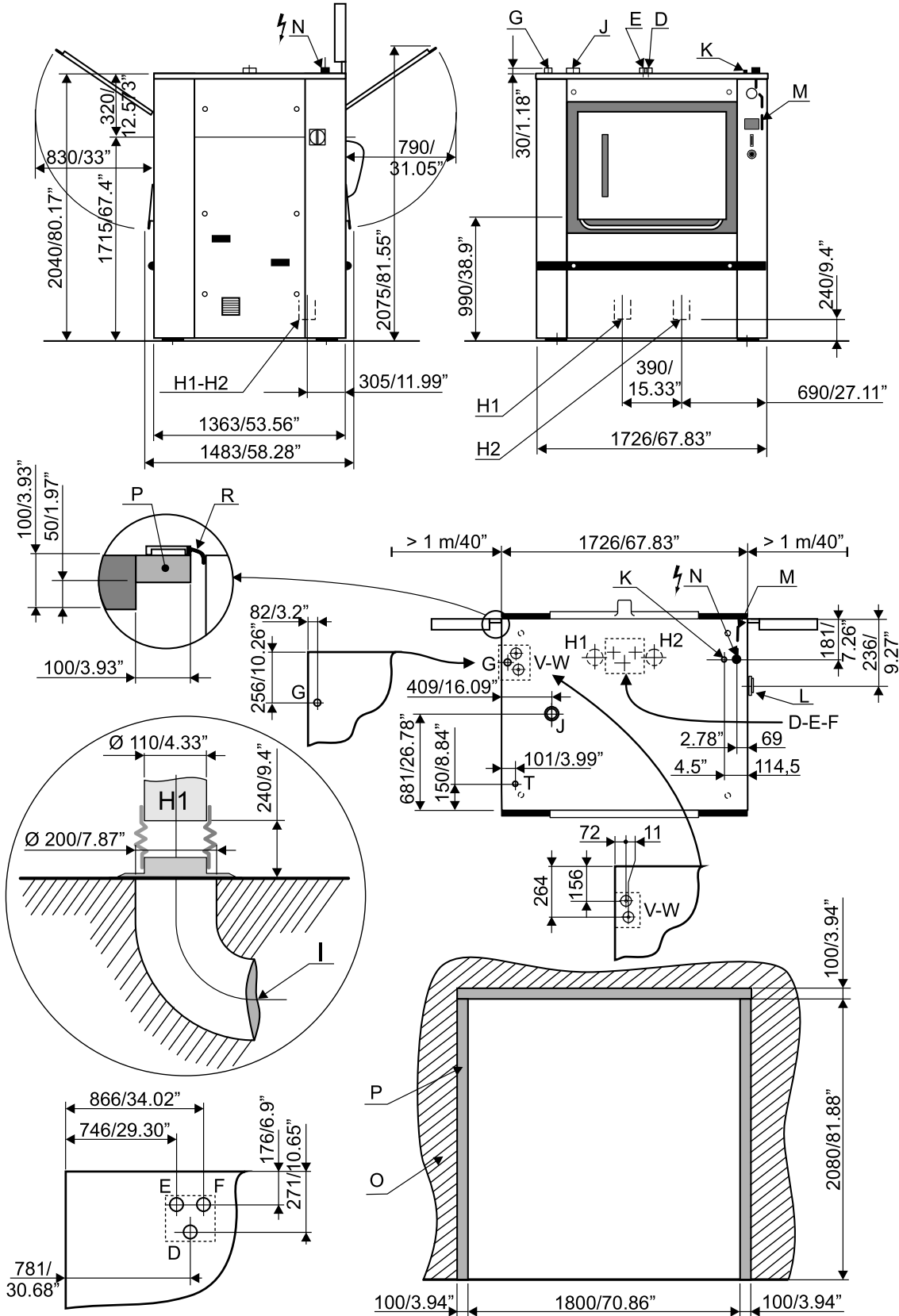
Air comprimé	Unités	Une porte	Barrière
Raccordement air comprimé	mm	6/8	6/8
Pression alimentation mini./maxi.	bar	4.5/6	4.5/6
Consommation	l/h	10	10

6.4 Laveuse-essoreuse de type WB6 90

Une porte WB6 90 : Schéma 07100160



Barrière WB6 90 : Schéma 07100159



Laveuse-essoreuse de type WB6 90 (schémas n° 07100159 et 07100160)

	Unités	Une porte	Barrière
Diamètre du tambour	mm / "	1050 / 41,33"	1050 / 41,33"
Longueur du tambour	mm / "	1026 / 40,39"	1026 / 40,39"
Volume du tambour	litre	885	885

Ouverture des portes du tambour interne (LxH)	mm	900*490	900x490
Ouverture de la porte du tambour externe (LxH)	mm	958*698	958*698
Facteur G, max.		300	300
Charge spécifique 1/10 ¹ ISO 93 98-4 type C standard	kg / lb	88,5 / 195,2	
Surface au sol	m ²	2,35	2,35
Balourd max.	kg	15	15
Poids net	daN	2725*	2725*
Poids chargé (niveau haut)	daN	3345	3345
Volume d'eau, lavage (niveau bas)	l	220	220
Volume d'eau, lavage (niveau haut)	l	440	440
Déperdition calorifique		3 % de la puissance installée	

* Le poids précis varie en fonction des accessoires installés.

6.5 Branchements WB6 90 :

Eau	Unités	Une porte	Barrière
Raccordement aux vannes d'eau	mm-BSP	DN32-1"1/4"	DN32-1"1/4"
Capacité à 250 kPa	l/min	200	200
Limites de fonctionnement de la vanne d'eau	kPa	50-300	50-300
Consommation d'eau pour un programme de lavage ²	l	1190	1190

Vidange	Unités	Une porte	Barrière
Raccordement à la vidange, extérieur ∅ (H1 sur les schémas)	mm	110	110
Double raccordement à la vidange (option), extérieur ∅ (H2 sur les schémas)	mm	110	110
Débit de vidange maximum	l/min	380	380
Collecteur des eaux usées	DN-mm	200	200

Prise d'air	Unités	Une porte	Barrière
Raccordement à la prise d'air, extérieur ∅	mm	80	80

Détergents liquides	Unités	Une porte	Barrière
Raccordement produits liquides, ∅ ext.	mm	25	25

Vapeur	Unités	Une porte	Barrière
Arrivée de vapeur, standard	mm-BSP	DN25-1"	DN25-1"
Arrivée de vapeur, basse pression	mm-BSP	DN32-1"1/4"	DN32-1"1/4"
Pression de vapeur recommandée	kPa	300-600	300-600
Pression de vapeur recommandée (chauffage basse pression)	kPa	moins de 50	moins de 50
Limites de fonctionnement de la vanne vapeur (pas pour basse pression)	kPa	100-600	100-600
Débit instantané de vapeur à 600 kPa	kg/h	240	240
Consommation de vapeur pour un cycle normal ¹ ISO 93 98-4 type C standard	kg à 600 kPa	32	32
Consommation de vapeur pour un cycle normal ¹ ISO 93 98-4 type C standard	kg à 50 kPa	35	35

Vapeur indirecte	Unités	Une porte	Barrière
Arrivée de fluide thermique ou chauffage par vapeur indirecte	mm-BSP	DN20-3/4"	DN20-3/4"
Retour du fluide thermique ou chauffage par vapeur indirecte	mm-BSP	DN20-3/4"	DN20-3/4"
Pression d'alimentation maximale	kPa	400	400
Volume interne de fluide thermique	l	9	9

2. ISO 93 98-4 type C standard.

Électricité	Unités	Une porte	Barrière
Tension d'alimentation	V	380/415	380/415
Fréquence	Hz	50/60	50/60
Cable électrique(section)	mm ²	See chapter "Feeder cable section"	
Puissance électrique nominale, chauffage électrique	kW	87,7	87,7
Puissance électrique nominale, chauffage vapeur / chauffage par vapeur indirecte	kW	15,7	15,7

Instructions d'installation

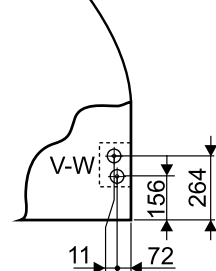
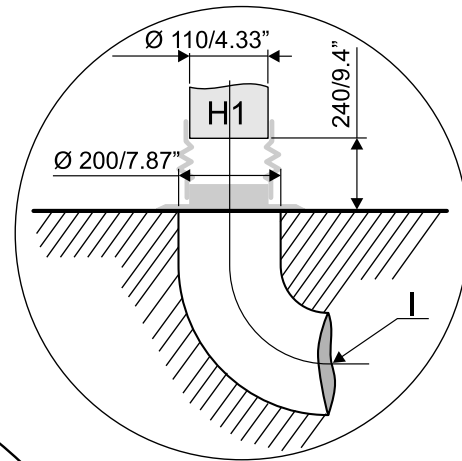
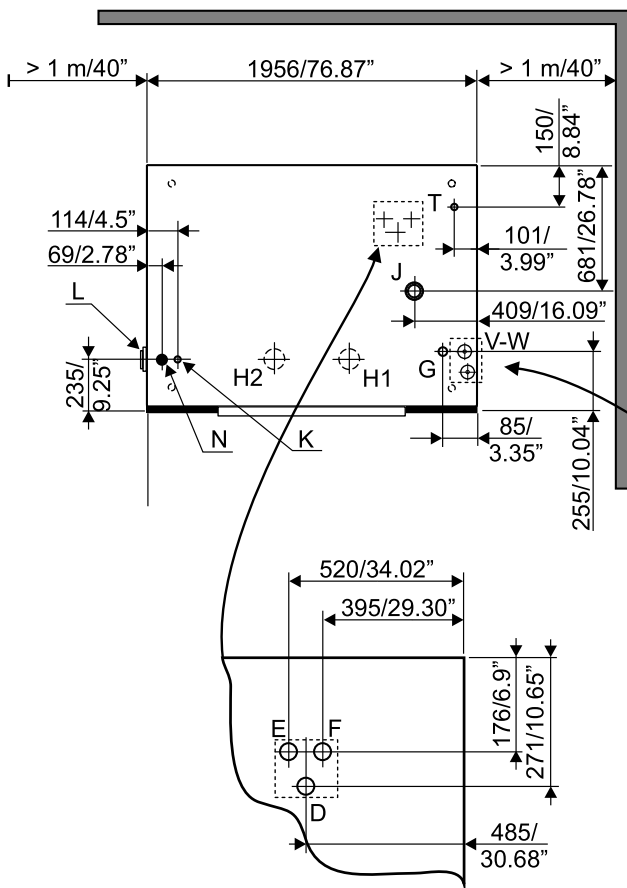
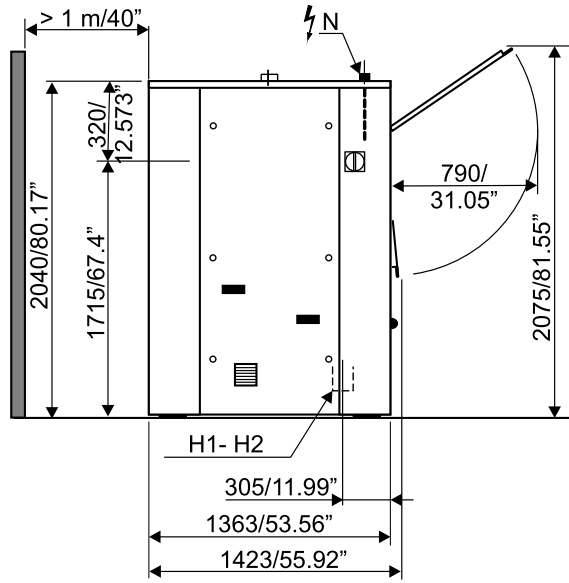
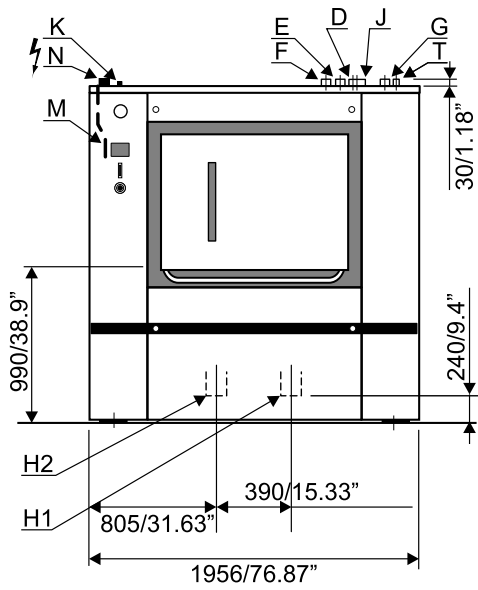
Chauffage	Unités	Une porte	Barrière
Puissance thermique installée, chauffage électrique	kW	72	72
Consommation électrique pour un cycle standardisé, chauffage électrique	kWh	24,3	24,3
Consommation électrique pour un cycle standardisé, chauffage vapeur	kWh	2,3	2,3

Charge au sol	Unités	Une porte	Barrière
Charge au sol max. transmise	daN	4100	4100
Pression max. transmise au sol	kPa	164	164

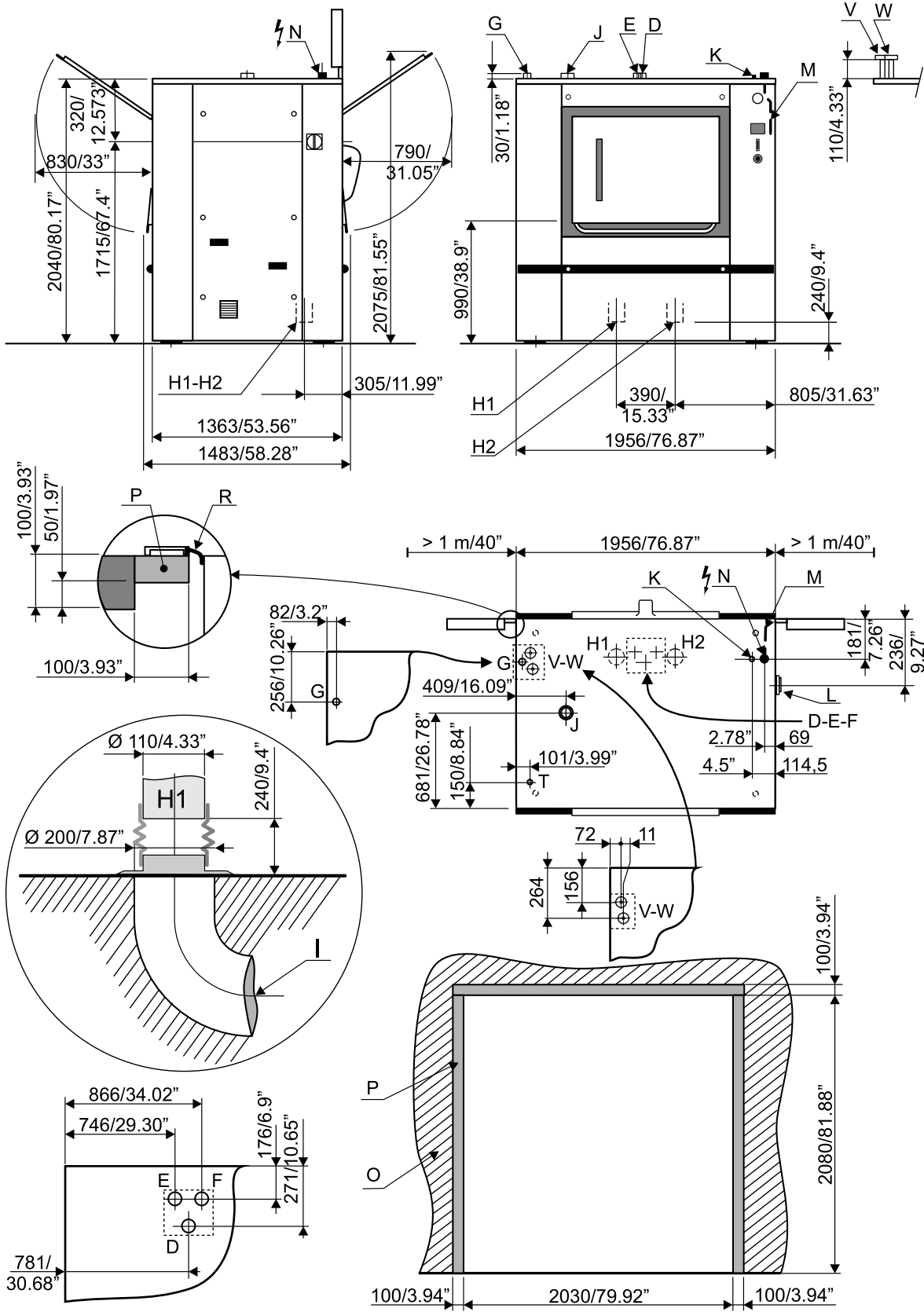
Air comprimé	Unités	Une porte	Barrière
Raccordement air comprimé	mm	6/8	6/8
Pression alimentation mini./maxi.	bar	4.5/6	4.5/6
Consommation	l/h	10	10

6.6 Laveuse-essoreuse de type WB6 110

Une porte WB6 110 : Schéma 07100162



Barrière WB6 110 : Schéma 07100161



Laveuse-essoreuse de type WB6 110 (schémas n° 07100161 et 07100162)			
	Unités	Une porte	Barrière
Diamètre du tambour	mm / "	1050 / 41,33"	1050 / 41,33"
Longueur du tambour	mm / "	1256 / 49,45"	1256 / 49,45"

Volume du tambour	litre	1083	1083
Ouverture des portes du tambour interne (LxH)	mm	900*490	900x490
Ouverture de la porte du tambour externe (LxH)	mm	958*698	958x698
Facteur G, max.		300	300
Charge spécifique 1/10 ¹ ISO 93 98-4 type C standard	kg / lb	108,3 / 238,87	
Surface au sol	m ²	2,67	2,67
Balourd max.	kg	15	15
Poids net	daN	2850*	2850*
Poids chargé (niveau haut)	daN	3608	3608
Volume d'eau, lavage (niveau bas)	l	300	300
Volume d'eau, lavage (niveau haut)	l	600	600
Déperdition calorifique		3 % de la puissance installée	

* Le poids précis varie en fonction des accessoires installés.

6.7 Branchements WB6 110 :

Eau	Unités	Une porte	Barrière
Raccordement aux vannes d'eau	mm-BSP	DN32-1"1/4"	DN32-1"1/4"
Capacité à 250 kPa	l/min	200	200
Limites de fonctionnement de la vanne d'eau	kPa	50-300	50-300
Consommation d'eau pour un programme de lavage ³	l	1490	1490

Vidange	Unités	Une porte	Barrière
Raccordement à la vidange, extérieur ∅ (H1 sur les schémas)	mm	110	110
Double raccordement à la vidange (option), extérieur ∅ (H2 sur les schémas)	mm	110	110
Débit de vidange maximum	l/min	380	380
Collecteur des eaux usées	DN-mm	200	200

Prise d'air	Unités	Une porte	Barrière
Raccordement à la prise d'air, extérieur ∅	mm	80	80

Détergents liquides	Unités	Une porte	Barrière
Raccordement produits liquides, ∅ ext.	mm	25	25

Vapeur	Unités	Une porte	Barrière
Arrivée de vapeur, standard	mm-BSP	DN25-1"	DN25-1"
Arrivée de vapeur, basse pression	mm-BSP	DN32-1"1/4"	DN32-1"1/4"
Pression de vapeur recommandée	kPa	300-600	300-600
Pression de vapeur recommandée (chauffage basse pression)	kPa	moins de 50	moins de 50
Limites de fonctionnement de la vanne vapeur (pas pour basse pression)	kPa	100-600	100-600
Débit instantané de vapeur à 600 kPa	kg/h	240	240
Consommation de vapeur pour un cycle normal ¹ ISO 93 98-4 type C standard	kg à 600 kPa	36	36
Consommation de vapeur pour un cycle normal ¹ ISO 93 98-4 type C standard	kg à 50 kPa	39	39

Vapeur indirecte	Unités	Une porte	Barrière
Arrivée de fluide thermique ou chauffage par vapeur indirecte	mm-BSP	DN20-3/4"	DN20-3/4"
Retour du fluide thermique ou chauffage par vapeur indirecte	mm-BSP	DN20-3/4"	DN20-3/4"
Pression d'alimentation maximale	kPa	400	400
Volume interne de fluide thermique	l	10	10

3. ISO 93 98-4 type C standard.

Électricité	Unités	Une porte	Barrière
Tension d'alimentation	V	380/415	380/415
Fréquence	Hz	50/60	50/60
Cable électrique(section)	mm ²	See chapter "Feeder cable section"	
Puissance électrique nominale, chauffage électrique	kW	91	91
Puissance électrique nominale, chauffage vapeur / chauffage par vapeur indirecte	kW	19	19

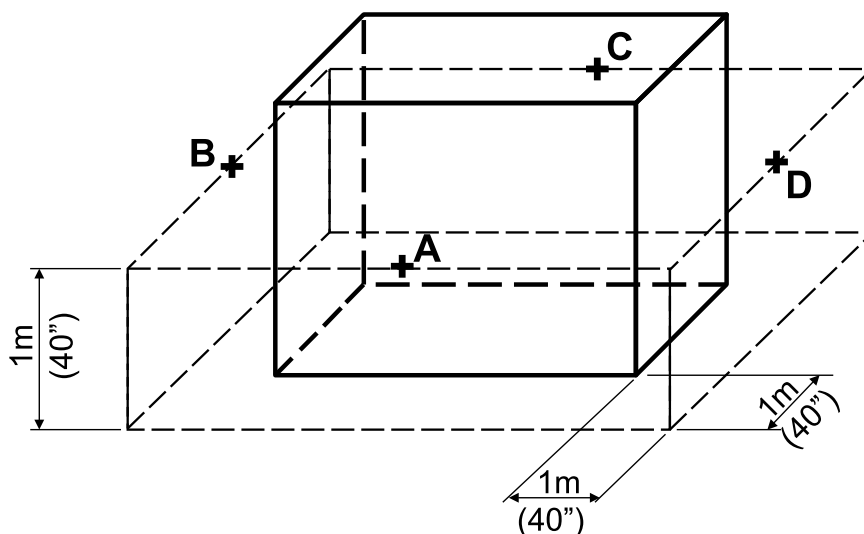
Chauffage	Unités	Une porte	Barrière
Puissance thermique installée, chauffage électrique	kW	72	72
Consommation électrique pour un cycle standardisé, chauffage électrique	kWh	25,3	25,3
Consommation électrique pour un cycle standardisé, chauffage vapeur	kWh	2,4	2,4

Charge au sol	Unités	Une porte	Barrière
Charge au sol max. transmise	daN	4450	4450
Pression max. transmise au sol	kPa	178	178

Air comprimé	Unités	Une porte	Barrière
Raccordement air comprimé	mm	6/8	6/8
Pression alimentation mini./maxi.	bar	4.5/6	4.5/6
Consommation	l/h	10	10

7 Niveaux sonores

Le niveau sonore de la machine est déterminé sur la base de la norme ISO 3747:2012.



Selon le code test EN50571 : 2013 Annexe CC, les niveaux sonores à l'essorage et pendant le lavage sont conformes aux valeurs du tableau :

Bruit aérien émis par la machine (valeurs établies sur la base de mesures prises aux points A, B, C et D de la machine)

Niveau de pression acoustique pondéré en dB (A)	Laveuse 700 (sans isolation)		Laveuse 900 (sans isolation)		Laveuse 1100 (sans isolation)	
	Lavage	Essorage rapide	Lavage	Essorage rapide	Lavage	Essorage rapide
A	63,5	82,2	63,5	82	66	81,5
B	64	81,3	64,2	81	66	81,5
C	63	83,9	63,8	83	67	83
D	64	82,7	64,2	83	67	83

8 Eclairage du poste de travail



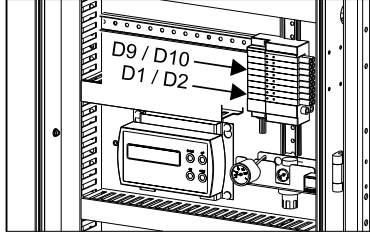
L'éclairage doit être conçu et réalisé de manière à éviter la fatigue visuelle de l'opérateur (bonne uniformité sans éblouissement gênant) et permettre de déceler les risques.

La valeur moyenne d'éclairement recommandé par l'industrie du vêtement pour le "visitage" est de **500 lux** au poste de travail.

Le poste de travail doit autant que possible disposer d'une lumière naturelle suffisante.

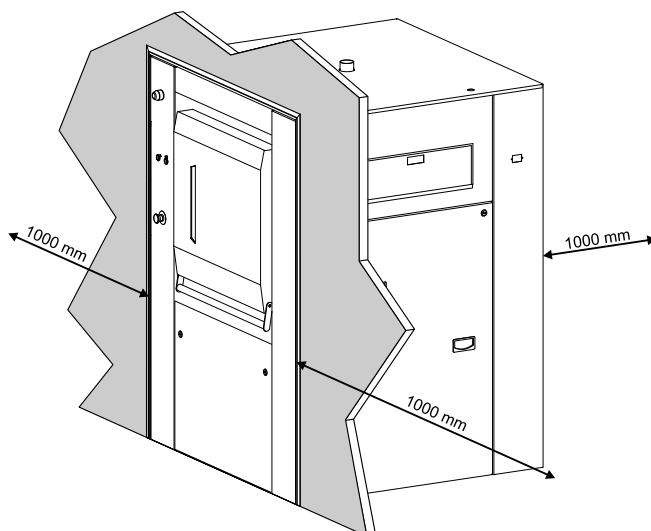
9 Fournitures

Sortir le carton de fournitures placé dans le tambour.

 <h3 style="margin: 0;">Important</h3>  <p>L'air comprimé doit être branché pour pouvoir déverrouiller la porte de chargement. Pousser ensuite sur la touche orange de l'unité de distribution D9/D10 de l'armoire électrique. Il est alors possible d'accéder au tambour.</p>	
---	---

1. Accessoires fournis avec chaque machine
 - 1 mode d'emploi + catalogue des pièces détachées + 2 schémas électriques
 - 3 clés pour ouvrir les carters
 - 2 ou 3 flexibles en acier inoxydable 3/4" + 4 ou 6 joints en fibre
 - 2 ou 3 filtres à eau 1"
 - 2 ou 3 embouts mâles 1"
 - 1 soufflet de raccordement \varnothing 110 + 1 collier
 - 1 flexible \varnothing 110 mm + 1 collier pour la vidange
 - 1 buse de réception
 - 4 chevilles de fixation
 - 4 plaques d'appui + 4 cales (voir l'explication de la mise en place)
2. Accessoires fournis avec chaque machine à chauffage vapeur
 - 1 électrovanne de vapeur
 - 1 flexible de vapeur
 - 1 filtre à vapeur
 - 1 raccord de tuyau
3. Accessoires fournis avec chaque machine à chauffage gaz
 - 4 mètres de tuyau bleu
 - 2 tuyaux \varnothing 125 mm, longueur 500 mm pour raccorder vers la machine
 - 1 Té équerre \varnothing 125 mm et un régulateur de cheminée anti-explosion à raccorder au dessus de l'échangeur
 - 1 accélérateur de tirage pour extraire les produits de combustion, à raccorder sur la cheminée (en 3 éléments)
 - 4 colliers \varnothing 40–60
4. Accessoires fournis avec chaque machine barrière
 - 1 joint en caoutchouc + sections extrudées en aluminium + 40 vis
 - 4 brides de sécurité (machines avec dispositif de pesage uniquement)
 - 1 levier d'ouverture du tambour interne (avec ouverture manuelle de la porte)

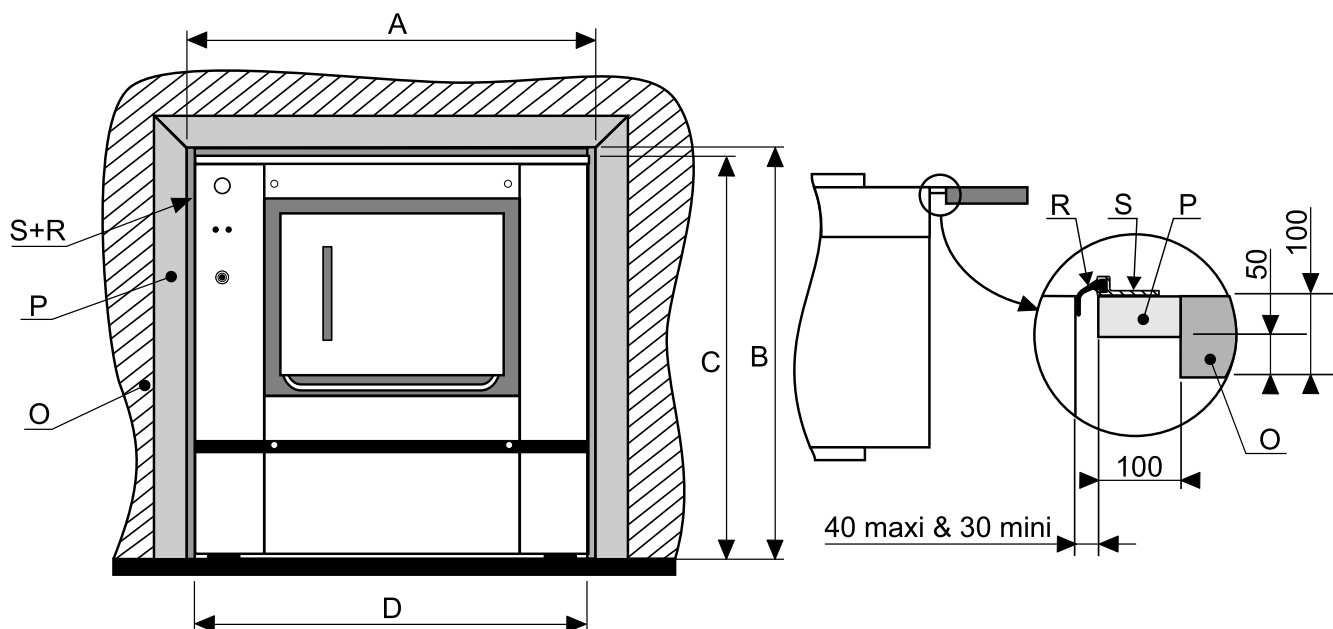
10 Cloison barrière



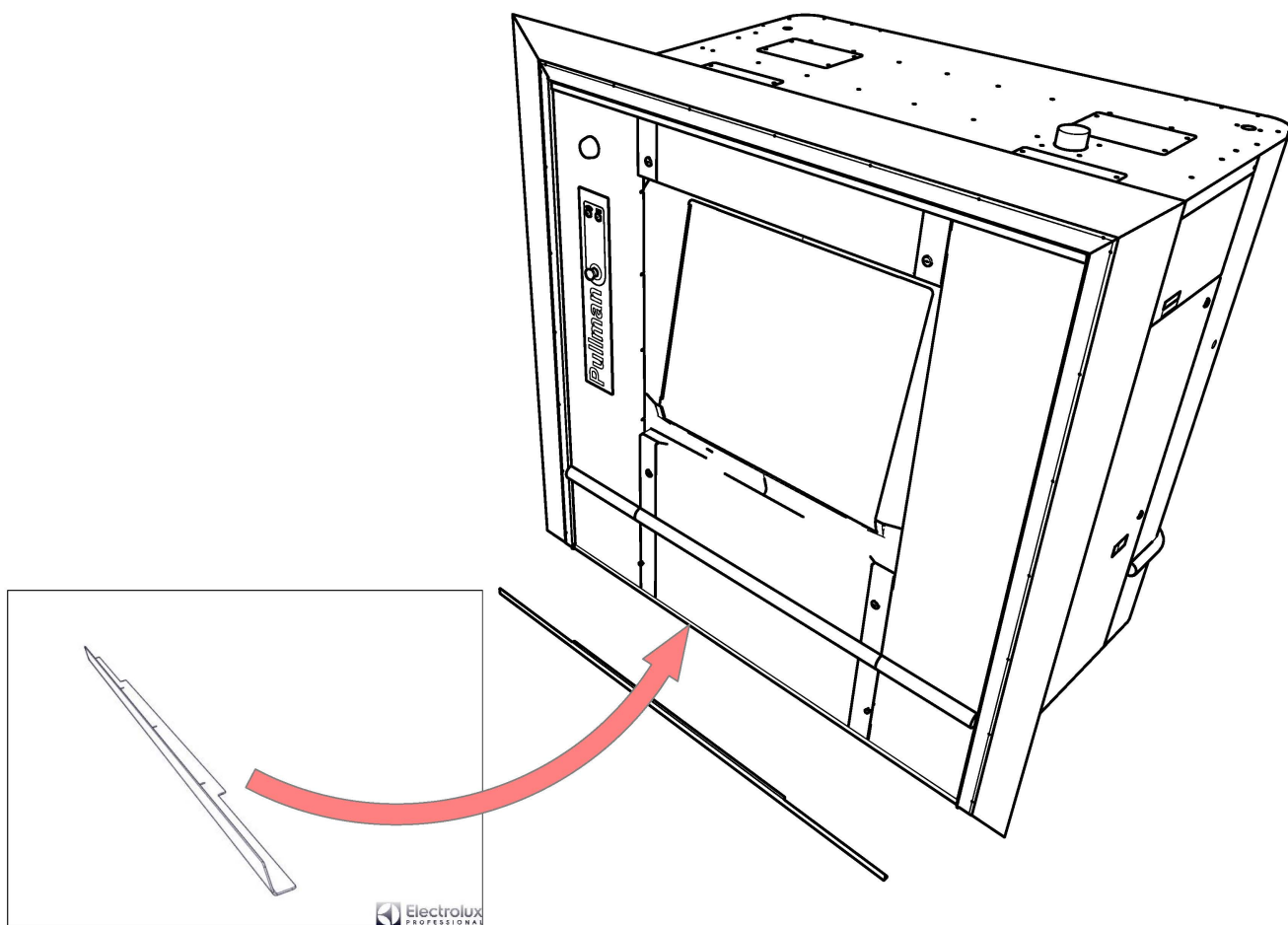
Laisser 1 m au minimum (selon la recommandation de la norme EN 60204) entre la machine, un mur ou une autre machine sur les côtés.

mm/in	A	B	C	D
WB6-70	1570	2080	2040	1490
WB6-90	1800	2080	2040	1720
WB6-110	2030	2080	2040	1950

* Minimum 70 mm (2.76"), maximum 100 mm (4").



- La cloison de barrière (O) doit être montée avant d'installer la machine.
 - Centrer et aligner la laveuse-essoreuse sur le cadre (P) 60x100mm (2x4") maximum (fourni par le client).
 - Insérer le joint en caoutchouc (R) dans la section extrudée en aluminium (S).
 - Visser la section extrudée en aluminium (S) sur le cadre ou sur les plaques en option (P).
- Angle en acier supplémentaire à placer dans le bas de la machine.



11 Installation mécanique

Suivant sa destination, la laveuse essoreuse est livrée nue ou posée sur une palette de transport et/ou emballée avec un film plastique.

Dans certains cas, elle peut être livrée dans une caisse à claire-voie, ou dans un emballage maritime (caisse en bois).

11.1 Déballage

Retirer le film en plastique ou déposer les quatre socles en bois avec une clé.

Pour toute opération de manutention, se référer au chapitre manutention de cette notice.



Important



Contrôler que des dommages n'ont pas été causés pendant le transport.

11.2 Mise en place

L'installation doit être réalisée par des techniciens compétents, dans le respect des codes et des réglementations locaux. En l'absence de codes et réglementations locaux, l'installation **doit être conforme** aux normes européennes applicables.

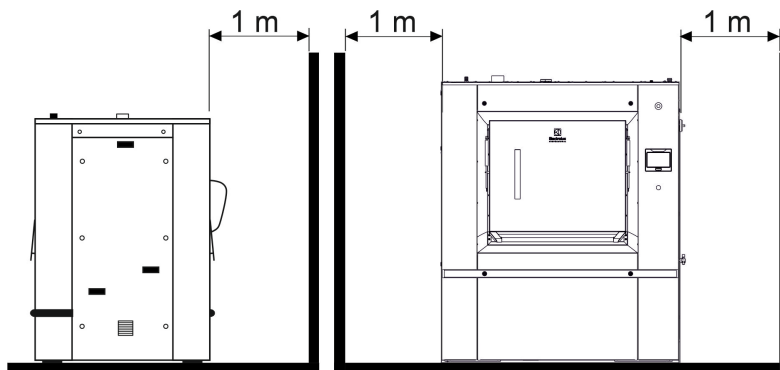
La machine doit être installée sur une surface parfaitement plane, horizontale et solide, capable de résister aux efforts indiqués dans les caractéristiques techniques.

Le calage de la machine est déconseillé.

Contrôler l'horizontalité à l'aide d'un niveau à bulle placé sur la semelle de la machine.

Placer la laveuse essoreuse de manière à faciliter le travail de l'utilisateur et du technicien de service.

Laisser au moins 1 m (40") (**selon la recommandation de la norme EN 60204**) entre la machine, un mur ou d'autres machines adjacentes.



11.3 Pose des patins amortisseurs

Préparation du sol et de la machine.

- Dégraisser soigneusement le sol et les semelles de la machine.

Mise en place des patins amortisseurs.

- Placer chaque patin amortisseur (P) à son emplacement respectif (voir croquis) en soulevant successivement chaque point d'appui de la machine en prenant bien soin de positionner le patin à l'intérieur des semelles

Mise en service de la machine.

- Délai : avant d'effectuer la mise en route de la machine, il est nécessaire que chaque point d'appui se soit bien encastré par écrasement de la couche supérieure du patin et que la couche inférieure ait bien pénétré dans les porosités du sol.

Pour une température ambiante de 18 °C, le délai d'écrasement est de 2 heures.



Avertissement



Sécurité électrique

Le caoutchouc étant un excellent isolant électrique, la mise à la terre de la machine est obligatoire.

Déplacement des machines scellées avec les patins amortisseur.

- Il suffit simplement de soulever la machine et de les arracher.

11.4 Instructions pour le bridage de la machine au sol



Attention



Uniquement pour les machines non équipées du dispositif de pesage.

Placer la machine sur un sol stable parfaitement plan et horizontal.

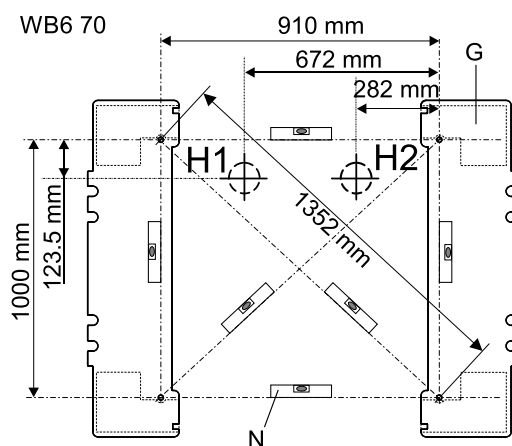
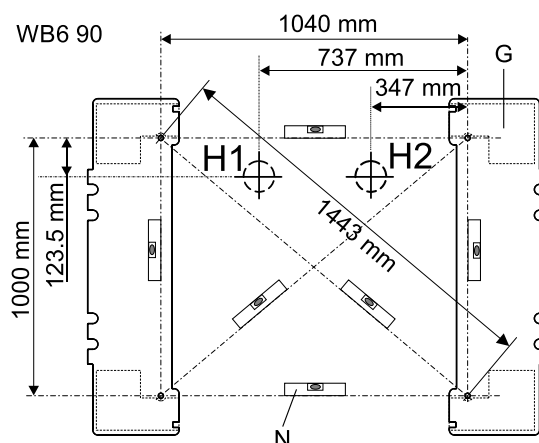
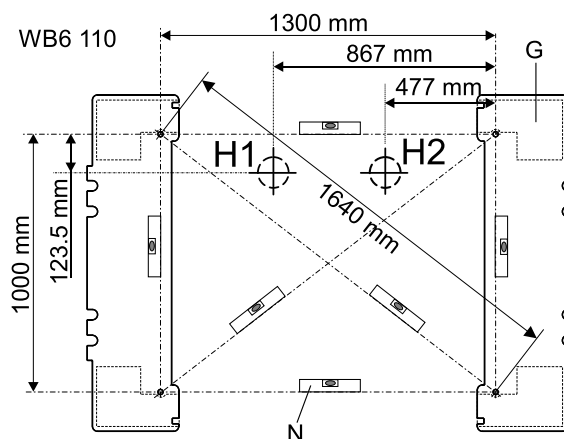
Contrôler ceci à l'aide d'un niveau à bulle (voir croquis).

Chaque point doit être de niveau.

Note!

Sur les schémas , H1 et H2 correspondent à la position de la sortie vidange de la machine barrière, en fonction du modèle. (H1 une vidange H2 la deuxième vidange (option))

Instructions d'installation



Marquer les trous de perçage destinés aux chevilles de fixation et les percer de manière à pouvoir insérer les 4 chevilles qui serviront à fixer la machine au sol.

Mettre la machine en place et la brider avec les chevilles sans serrer.

Plaques d'appui : G

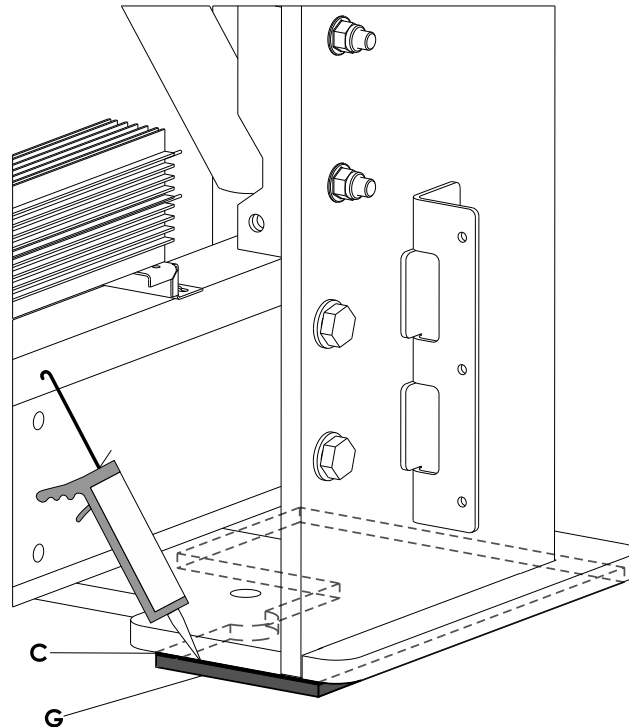
Niveau à bulle : N

11.5 Mise en place des plaques d'appui

Placer chaque plaque d'appui (G) à son emplacement prévu (voir le schéma) et soulever successivement chaque palier de la machine.

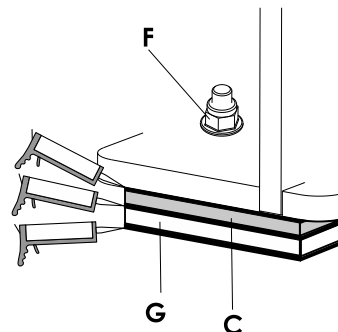
Vérifier les niveaux et placer au besoin des cales (C) entre la plaque d'appui et les socles pour stabiliser la machine.

Une fois le calage « test » réalisé, appliquer un bourrelet de colle (de type SILICOMET) sur chaque face de la plaque d'appui face et sous les socles de la machine (voir le schéma).



Les faces indiquées sur le schéma doivent être alignées. Répartir uniformément la colle sur chaque face des cales utilisées.

Mettre la machine en place et la fixer avec les boulons (F) **sans les serrer**.



Dispositif de sécurité électrique : Étant donné que le caoutchouc est un très bon isolant électrique, il est obligatoire de mettre la machine à la terre.

Pour déplacer la machine fixée par des plaques d'appui : Insérer un burin plat entre le sol et les plaques d'appui en soulevant la machine ; les retirer sans les lever du sol.

12 Débridage de la machine



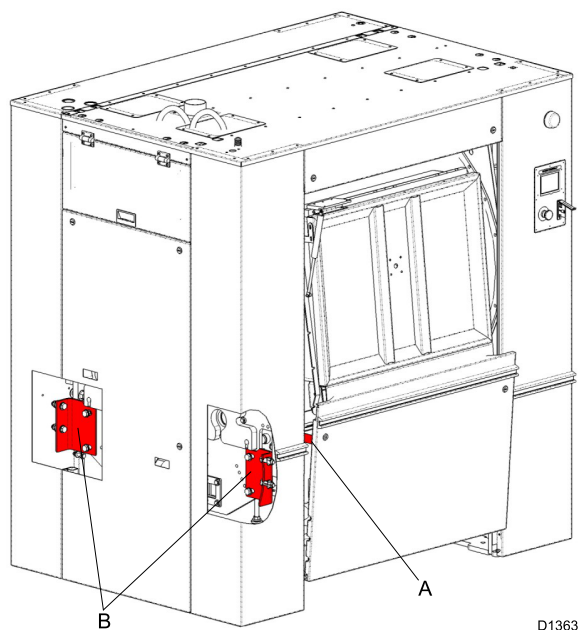
Important



Avant l'utilisation, vous devez impérativement retirer les 4 brides de transport.

Pour ce faire, retirer les panneaux de protection latéraux, puis les vis de fixation et les brides de transport (B), ainsi que les vis des brides de fixation des panneaux de protection inférieurs (A).

Conserver les brides de transport avec leur visserie afin de les remonter au cas où vous voudriez éventuellement déplacer la machine.



Important



Ne jamais manutentionner la machine sans les brides de transport.

13 Raccordement de la vidange

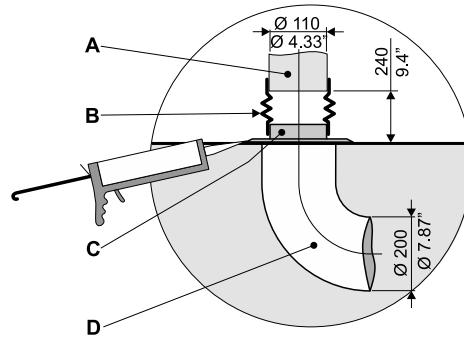
Le diamètre extérieur du manchon d'évacuation de la machine est de 110 mm (4,33 "). Il se situe sous la machine. Le collecteur des eaux usées, d'un diamètre de 200 mm (7,87 ") (fourni par le client), doit être incliné de 3 cm/m (3 %) et résister à une température de 90°C (194°F). Il doit être raccordé au réseau général des eaux usées, conformément aux codes et réglementations locaux.

Adapter et raccorder l'évacuation de la machine au collecteur des eaux usées (la durit de raccordement et la buse de réception sont fournis avec des colliers)..

Schéma de liaison de la vidange au collecteur des eaux usées

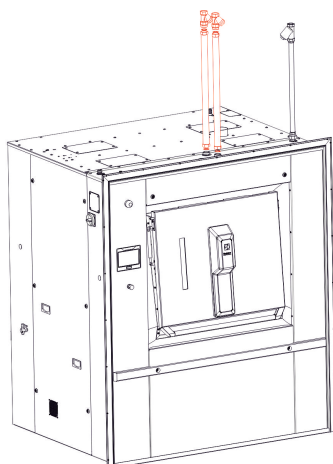
1. Raccorder la durit de raccordement (B) à la buse de réception (C).
2. Etancher et fixer la buse de réception (C) avec 2 vis.
3. Raccorder ensuite la durit de raccordement (B) au manchon d'évacuation de la vidange (A).

A	Manchon d'évacuation vidange
B	Durit de raccordement
C	Buse de réception
D	Collecteur eaux usées

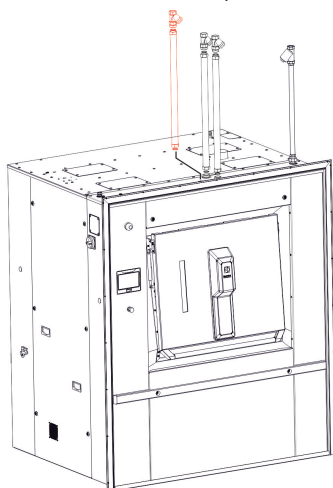


14 Raccordement des arrivées d'eau

Les laveuses-essoreuses sont prévues de série pour être alimentées avec deux arrivées d'eau.



Une eau chaude et une eau froide dure. Une troisième arrivée (eau douce) est possible en option.



Les tuyaux d'alimentation de la machine doivent être équipés de vannes d'arrêt manuelles pour faciliter l'installation et l'entretien. Installer les filtres sur les vannes d'arrêt manuelles avec du Téflon. Pour l'installation des clapets anti-retour, voir les réglementations des services publics locaux. Une crépine d'une taille de maillage de 0,3 mm doit être installée à l'entrée du filtre de la machine.

Tout dysfonctionnement de l'électrovanne d'eau ou des soupapes pneumatiques de l'eau en raison d'une absence ou d'un mauvais entretien des filtres ne sera pas pris sous garantie.



Attention



Il est strictement interdit d'utiliser la commande électrique d'une arrivée d'eau supplémentaire pour commander un équipement. Utiliser uniquement la sortie pneumatique.

Pour ce qui concerne la pression de l'eau, les valeurs suivantes sont recommandées :

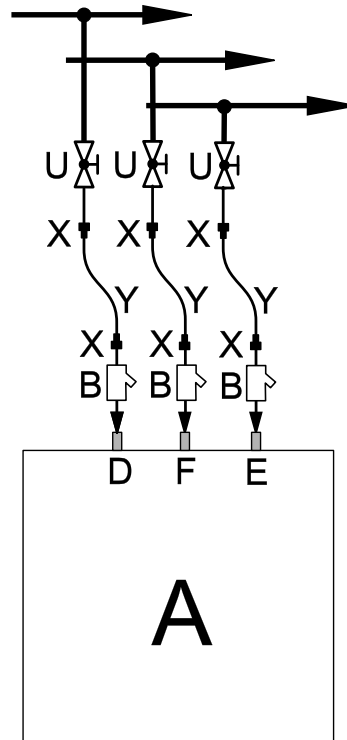
Pression d'alimentation des arrivées d'eau, 50 kPa (7.25 psi) mini.

Pression d'alimentation des arrivées d'eau, 300 kPa (43.5 psi) maxi.

Avant de procéder au raccordement de la machine, il convient de rincer abondamment les conduites et flexibles d'alimentation.

Le schéma ci-dessous montre le raccordement de la machine aux différentes arrivées.

A	Laveuse-essoreuse
E	Arrivée d'eau dure DN 32 (1"1/4 BSP femelle), uniquement pour l'option Chambre blanche
D	Arrivée d'eau chaude DN 32 (1"1/4 BSP femelle) (T max. 60°C)
F	Arrivée d'eau douce froide (option) DN 32 (1"1/4 BSP femelle)
U	Vanne d'arrêt manuelle DN 32 (1"1/4 BSP) (fourni par le client)
B	Filtre à eau (fourni)
X	Embout DN 32 (1"1/4 BSP) (fourni)
Y	Flexible DN 32 (1"1/4 BSP), longueur : 80 cm (fourni)

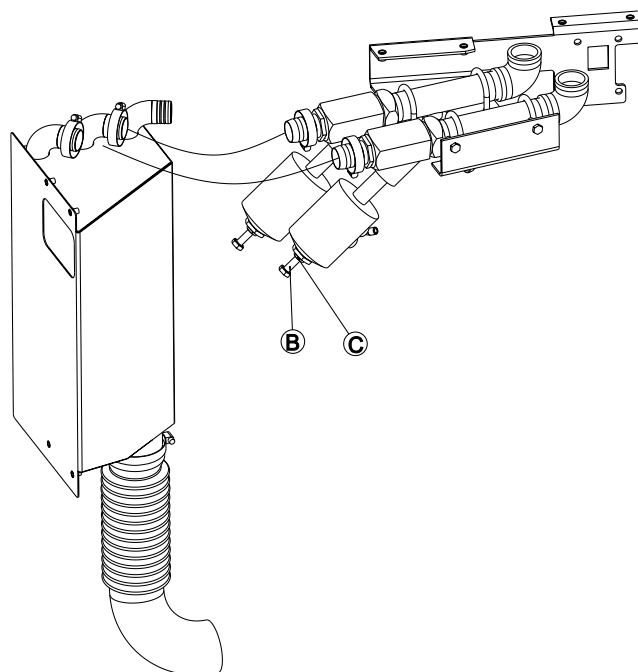


Réglage de la pression d'eau (Kit 56000183)

La pression est réglée sur 3 bars en usine.

Les électrovannes doivent être réglées en fonction de la pression d'eau du réseau.

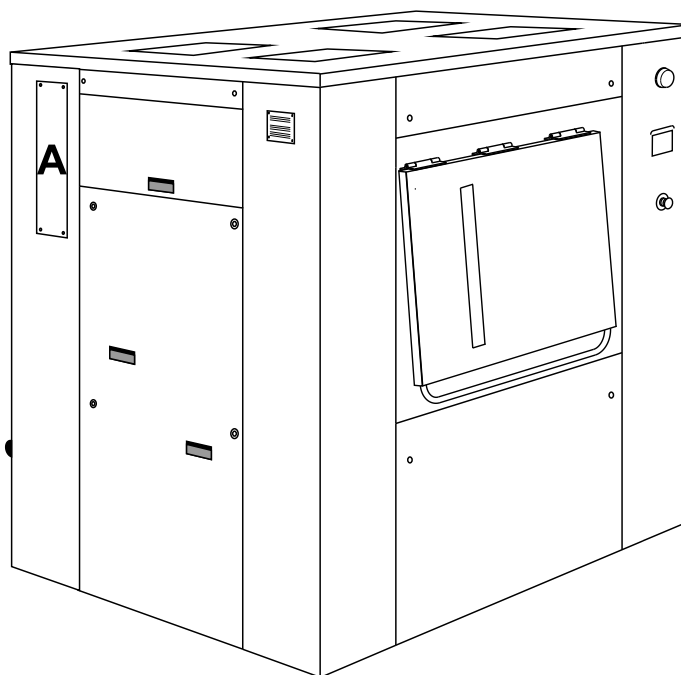
- Dévisser l'écrou (C) de chaque électrovanne et visser la vis (B) jusqu'en butée
- Pour une pression de 1 bar, dévisser la vis (B) de 17 1/3 de tours (26 mm)
- Pour une pression de 2 bars, dévisser la vis (B) de 4 1/3 de tours (6 mm)
- Pour une pression de 3 bars, dévisser la vis (B) de 3 1/3 de tours (5 mm)
- Pour une pression de 4 bars, dévisser la vis (B) de 2 2/3 de tours (4 mm)
- Pour une pression de 5 bars, dévisser la vis (B) de 2 tours (3 mm)
- Pour une pression de 6 bars, dévisser la vis (B) de 1 1/3 de tours (2 mm)
- Serrer l'écrou (C) de chaque électrovanne.



Selon la norme EN1717

La tôle de fermeture (A) doit normalement être montée sur la machine. Si ce n'est pas le cas, voir la tôle latérale fournie avec la machine (réf. 31105197 ou réf. 31105124), ceci afin de réduire le temps de remplissage d'eau.

Pour la conformité avec la norme EN1717, retirer cette tôle et réduire la pression d'eau pour limiter les projections par le trou latéral.



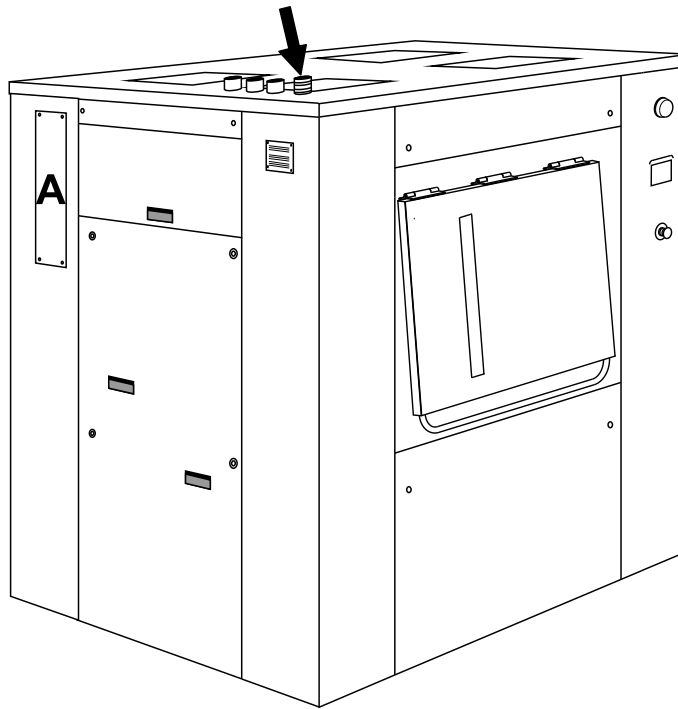
15 Raccordements des produits liquides

La machine est équipée d'un raccord permettant d'utiliser des produits lessiviels liquides externes.

Si le bac à détergent n'est pas utilisé, installer le capuchon fourni avec la machine pour éviter que la vapeur ne sorte par le trou du tuyau descendant cintré.

Installation :

Ouvrir la porte du bac à détergent. Placer le capuchon en silicone dans le trou du tuyau descendant cintré.

**Attention**

Pour éviter le risque de débordement, ne pas oublier de retirer le capuchon en silicone si l'on souhaite utiliser le bac à détergent.

**Attention**

Les produits lessiviels liquides sont particulièrement agressifs.
Nous vous conseillons d'utiliser uniquement des produits avec un pH inférieur à 9 afin d'éviter aux caoutchoucs de la machine d'être attaqués.
Diluer impérativement tous vos produits introduits dans la machine.

**CONSEIL D'UTILISATION DES PRODUITS LIQUIDES**

Après utilisation, les tuyaux doseurs des produits liquides contiennent toujours du produit.

Lorsque la machine n'est pas en service, ce produit peut s'égoutter lentement et corroder rapidement les pièces en contact.

Afin d'éviter ce problème (ex : corrosion de la cuve ou autre par le chlore), nous vous recommandons de faire prévoir un dispositif afin de purger tous les soirs les tuyaux de distribution des produits liquides.

**Attention**

Le fonctionnement des produits lessiviels doit être indépendant du fonctionnement de la machine.

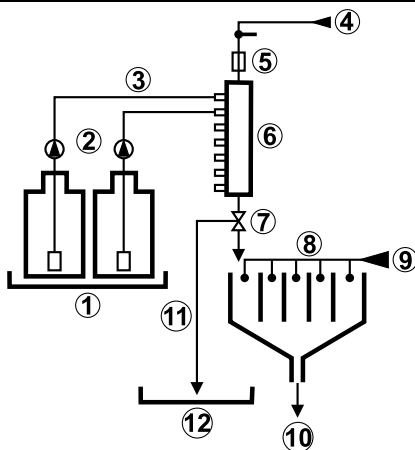
Les informations de commande des produits lessiviels doivent être impérativement relayées.

Utiliser impérativement des fils blindés pour tout branchement dans l'armoire électrique.

15.1 Schémas de raccordement des produits lessiviels liquides

Nous vous conseillons d'adopter un des deux systèmes ci-contre pour raccorder vos produits lessiviels liquides Contrôleur de dose à simple entrée avec un système de rinçage obligatoire.

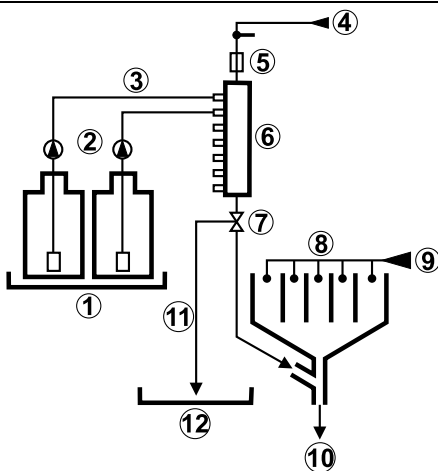
1	Bac de rétention	7	Vanne 3 voies
2	Pompes	8	Godets + Rinçage
3	Produits liquides	9	Eau
4	Eau	10	Laveuse essoreuse
5	Electrovanne rinçage bac	11	Vers bac de rétention
6	Contrôleur de dose	12	Bac de rétention



d2033

Contrôleur de dose à multi-entrées avec un système de rinçage obligatoire.

1	Bac de rétention	7	Vanne 3 voies
2	Pompes	8	Godets + Rinçage
3	Produits liquides	9	Eau
4	Eau	10	Laveuse essoreuse
5	Electrovanne rinçage bac	11	Vers bac de rétention
6	Contrôleur de dose	12	Bac de rétention



d2032

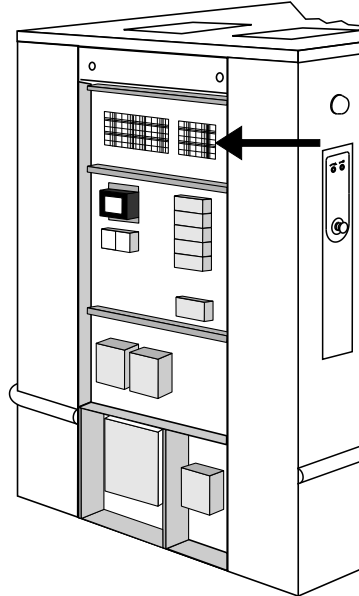
15.2 Raccordement électrique des produits lessiviels liquides



Le raccordement électrique doit être confié à un électricien qualifié.



La carte relais sortie A8 permet de raccorder de 1 à 16 électrovannes de produits lessiviels liquides.
La carte se trouve sur le côté droit en haut du boîtier électrique.



Amener les câbles de raccordement par les passes-paroi et les goulottes électriques de la machine.
Pour connecter les fils sur le bornier J802, introduire un tournevis dans l'orifice supérieur pour ouvrir le serre-câble.



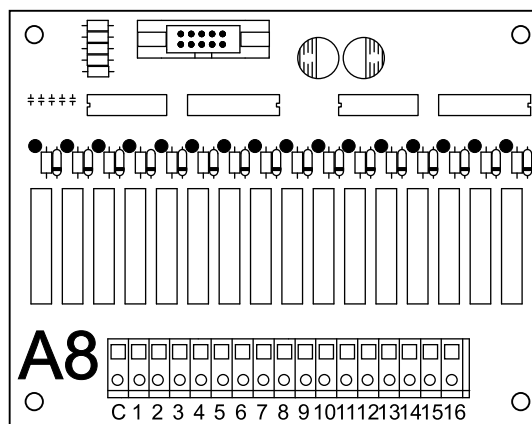
Attention



Rester vigilant, même si la machine est hors tension, il peut rester du courant provenant du bac à détergent sur cette carte.
La fixer également avant toute intervention.

Raccordement sur la carte relais sortie A8

C	Commun des signaux
1	Signal 1
2	Signal 2
3	Signal 3
4	Signal 4
5	Signal 5
6	Signal 6
7	Signal 7
8	Signal 8
9	Signal 9
10	Signal 10
11	Signal 11
12	Signal 12
13	Signal 13
14	Signal 14 (contrôlé par niveau d'eau)
15	Signal 15 (contrôlé par niveau d'eau)
16	Signal 16 (réservé)



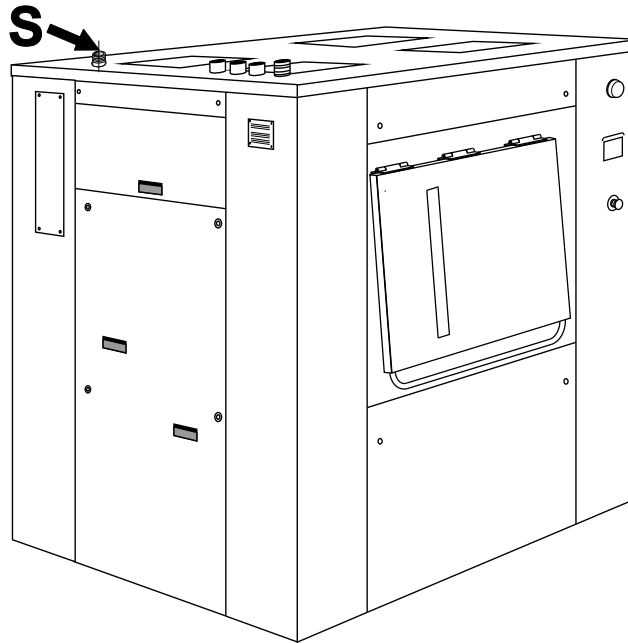
Tension d'alimentation : 250 V~ maxi.

Intensité maxi : 6 A.

16 Raccord de vapeur

Pour des raisons de transport, la vanne vapeur est démontée et placée dans le carton de fournitures.

Le tuyau d'arrivée dans la machine doit être équipé d'un vanne d'arrêt manuelle pour faciliter l'installation et l'entretien, et d'un flexible d'alimentation en vapeur pour le bon fonctionnement du système de pesage automatique.



Les valeurs suivantes s'appliquent à la pression vapeur :

Valeur recommandée: 300 at 600 kPa (3 at 6 kg/cm²) (43.5 at 87 psi)

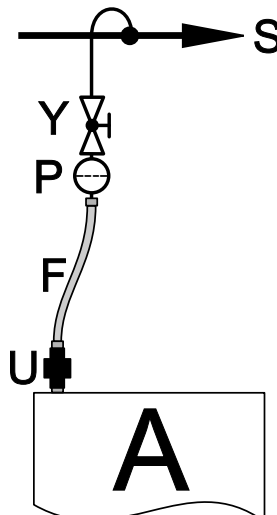
Valeurs limites :

- **mini. 100 kPa (1 kg/cm²) (14.5 psi)**
- **maxi. 600 kPa (6 kg/cm²) (87psi)**

Taille du raccordement : DN 25 (1" BSP mâle).

Raccorder l'installation de la vapeur sur le dessus de la machine (voir schéma de principe).

- | | |
|----------|---|
| A | Laveuseessoreuse |
| S | Arrivée vapeur |
| Y | Vanne d'arrêt manuelle DN 25 (1" BSP) (fourni par le client) |
| P | Filtre à capteur DN 25 (1" BSP) (fourni) |
| F | Flexible spécial pour la vapeur DN 25 (1" BSP) (fourni), longueur : 70 cm |
| U | Raccord de tuyau mâle/femelle DN 25 (1" BSP) (fourni) |



Raccord vapeur basse pression

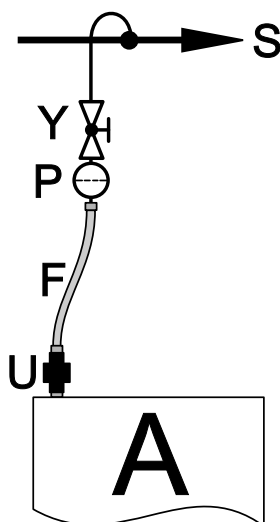
Les valeurs suivantes s'appliquent à la pression vapeur :

Pression recommandée : 250 kPa (0,5 kg/cm²) (36 psi)

Taille du raccordement : DN 32 (1"1/4 BSP mâle).

Raccorder l'installation de la vapeur sur le dessus de la machine (voir schéma de principe).

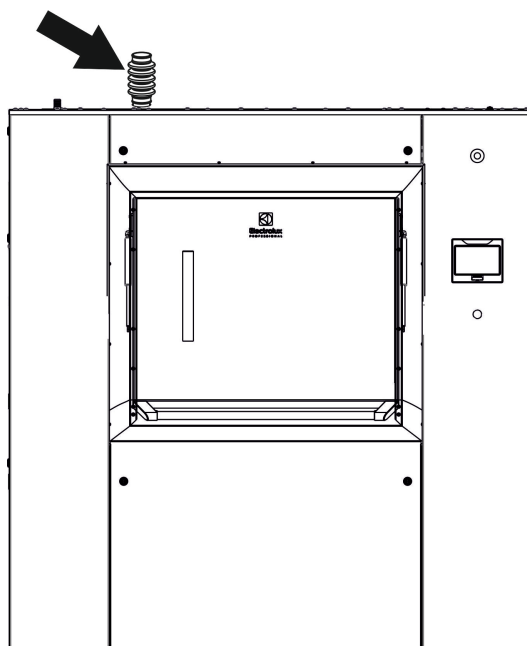
- | | |
|----------|--|
| A | Laveuse essoreuse |
| S | Arrivée vapeur |
| Y | Vanne d'arrêt manuelle DN 32 (1"1/4 BSP) (fourni par le client) |
| P | Filtre à vapeur DN 32 (1"1/4 BSP) (fourni) |
| F | Flexible spécial pour la vapeur DN 32 (1"1/4 BSP) (fourni), longueur : 70 cm |
| U | Raccord de tuyau mâle/femelle DN 32 (1"1/4 BSP) (fourni) |

**17 Raccordement de la prise d'air**

La prise d'air du tambour extérieur s'ouvre sur le haut de la machine. Raccorder le flexible centré sur cet orifice.

Raccorder la conduite de prise d'air à l'extérieur de la buanderie en respectant la législation en vigueur.

La conduite de prise d'air doit résister à une température de 100 °C et permettre le retour de la condensation vers la machine.



18 Note sur l'alimentation en courant alternatif

Conformément à la norme EN 60204-1:1997, la machine est prévue pour être alimentée en courant alternatif répondant aux caractéristiques extraites ci-dessous :

4.3.2 Alimentation en courant alternatif (c.a.)

Tension:

Tension permanente : de 0.9 à 1.1 de la valeur nominale.

Fréquence:

de 0.99 à 1.01 de la valeur nominale de façon continue.

de 0.98 à 1.02 sur une courte période.

Harmonique:

Distorsion harmonique inférieure à 10 % de la tension efficace totale entre conducteurs actifs (somme des harmoniques de rang 2 à 5). Une distorsion harmonique additionnelle de 2 % de la tension efficace totale (somme des harmoniques de rang 6 à 30) est autorisée.

Déséquilibre de tension d'alimentation triphasée :

Ni la tension de la composante inverse, ni la tension de la composante homopolaire ne doivent être supérieures à 2 % de la tension de la composante directe.

Coupe de tension:

L'alimentation ne doit pas être interrompue ou la tension ne doit pas tomber à zéro pendant plus de 3 ms à n'importe quel instant d'une période d'alimentation. Entre deux interruptions successives, il doit s'écouler au moins 1 seconde.

Creux de tension:

Les creux de tension ne doivent pas dépasser 20 % de la tension crête de l'alimentation sur plus d'une période. Entre deux creux successifs il doit s'écouler plus d'une seconde.

19 Sections du câble d'alimentation

Les sections du câble d'alimentation mentionnées dans nos documents sont fournis uniquement à titre indicatif.

Pour obtenir une valeur parfaitement adaptée à votre propre application et qui tient compte des différents facteurs de correction par rapport à votre installation, reportez vous aux tableaux ci-dessous.

Tableau 1 (conformément à la norme EN 60204-1)

Valeurs données pour :

- Câble avec conducteurs en cuivre
- Câble avec isolation PVC (pour les autres isolants, voir le Tableau 3)
- Température ambiante 40°C max. (pour les autres, voir le Tableau 2)
- Câble triphasé sous charge, sans courants de démarrage
- Disposition des câbles BT / C / E.

Courant maximum admissible

Section de câble	Installation dans le conduit ou passage de câbles	Fixation murale	Chemin de câbles
	B2	BC	E
3 x 1,5 mm ²	12,2 A	15,2 A	16,1 A
3 x 2,5 mm ²	16,5 A	21 A	22 A
3 x 4 mm ²	23 A	28 A	30 A
3 x 6 mm ²	29 A	36 A	37 A
3 x 10 mm ²	40 A	50 A	52 A
3 x 16 mm ²	53 A	66 A	70 A
3 x 25 mm ²	67 A	84 A	88 A
3 x 35 mm ²	83 A	104 A	114
3 x 50 mm ²	-	123 A	123 A
3 x 70 mm ²	-	155 A	155 A

Tableau 2 (facteurs de correction pour différentes températures ambiantes)

Température ambiante	Facteur de correction
30°C	1,15
35°C	1,08
40°C	1,00
45°C	0,91
50°C	0,82
55°C	0,71
60°C	0,58

Tableau 3 (facteurs de correction pour différentes matières isolantes des câbles)

Matière isolante	Plage de température de fonctionnement max.	Facteur de correction
PVC	70°C (158°F)	1,00
Caoutchouc naturel ou synthétique	760°C (140°F)	0,92
Caoutchouc silicone	120°C (248°F)	1,60

Tableau 4 (B2, C et facteurs de correction pour le regroupement de câbles)

Nombre de câbles	B2	E	E
	Installation dans le conduit de câbles	Fixation murale ou passage de câbles	Chemin de câbles
1	1,00	1,00	1,00
2	0,80	0,85	0,87
4	0,65	0,75	0,78
6	0,57	0,72	0,75
9	0,50	0,70	0,73

Le courant total pour l'utilisation du Tableau 1 doit correspondre au courant nominal maximum de la machine divisé par le produit des différents facteurs de correction. D'autres facteurs de correction peuvent s'appliquer ; consulter les fabricants de câbles.

Calcul : Exemple

- Le courant nominal de la machine est de 60 A.
- La température ambiante est de 45°C. Le Tableau 2 indique un facteur de correction de 0,91.
- Isolant en caoutchouc des câbles : Le Tableau 3 indique un facteur de correction de 0,92.
- Le câble est fixé directement au mur (Colonne C), avec 2 câbles côte à côte. Le Tableau 4 indique un facteur de correction de 0,85.

$$\text{Total courant : } \frac{60 \text{ A}}{0,91 \times 0,92 \times 0,85} = 84 \text{ A}$$

En prenant la Colonne C du Tableau 1 (fixation murale), on obtient une section de câble minimale de : 3 x 25 mm².

20 Raccordement électrique de la laveuse essoreuse



Avant toute utilisation, la laveuse-essoreuse doit être raccordée à un interrupteur multipolaire pour faciliter l'installation et l'entretien.



Attention



L'installation électrique de la machine ne doit être effectuée que par du personnel qualifié.



Attention



S'assurer que la tension d'alimentation est correcte et que la puissance de votre installation est suffisante avant de raccorder la machine.



Attention



L'interrupteur général, identifié par cet autocollant, se trouve sur le côté droit de la machine.



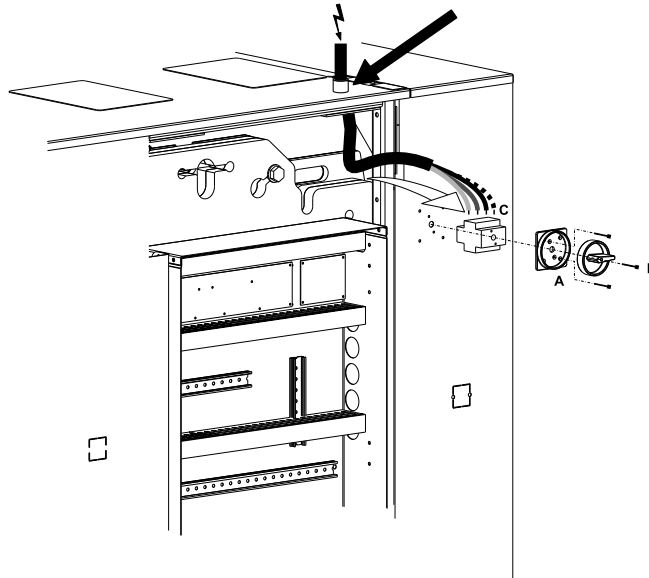
Note!

L'utilisation d'électronique de puissance (convertisseur ou filtre, par exemple) peut provoquer l'ouverture imprévue des disjoncteurs, avec un dispositif à courant différentiel de 30 mA.

Il faut donc éviter ce type de disjoncteur ou se limiter à une valeur supérieure ou égale à **300 mA** conformément à la norme NFC 15100 paragraphe 532.2.6.

Pour éviter ces déclenchements intempestifs, nous vous conseillons d'utiliser uniquement des dispositifs de protection différentielle à courant résiduel (DDR) ayant un haut niveau d'immunité aux courants de fuite transitoires.

Passer le câble d'alimentation de la machine par l'orifice du presse-étoupe sur le dessus de la machine.

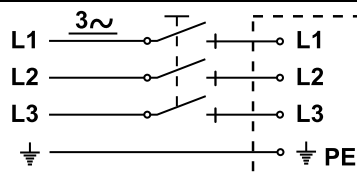


Attention



L'interrupteur général doit être déposé pour accéder aisément aux bornes de raccordement. Déposer les sections extérieures (A) et la section intérieure (C) en dévissant les vis (B). Quand les câbles sont fixés, remonter l'interrupteur en procédant dans le sens inverse.

Sur chaque machine, installer un disjoncteur multipolaire fixe (ou des fusibles de protection) dans l'armoire principale de la laverie.

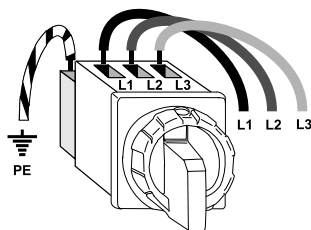


d0466

Veuillez raccorder les 3 phases sur les bornes de l'interrupteur (repères L1, L2, L3) et raccorder le conducteur de protection sur la borne terre (PE) de ce même interrupteur. (voir chapitre "Contrôle du fonctionnement").

**Attention**

Si la machine est équipée d'un système de pesage intégré, il faut utiliser un câble d'alimentation flexible pour raccorder la machine.



Type machine	Type chauffage	Tension d'alimentation	Puissance nominale	Intensité nominale	Section du câble de raccordement	Protection
70	Électrique	380/415 V 3+E ~ 50/60 Hz	65,7 kW	100,5 A	4 x 35 mm ²	3 x 125 A
	Électrique/ Vapeur	480V 3+E ~ 50/60 Hz	67,7 kW	80 A	4 x 35 mm ² / AWG 2	3 x 100 A
	Vapeur	380/415 V 3+E ~ 50/60 Hz	11,7 kW	27 A	4 x 10 mm ²	3 x 32 A
90	Électrique	380/415 V 3+E ~ 50/60 Hz	87,7kW	135 A	4 x 35 mm ²	3 x 160 A
	Électrique/ Vapeur	480V 3+E ~ 50/60 Hz	87,7 kW	105 A	4 x 50 mm ² / AWG 2	3 x 125 A
	Vapeur	380/415 V 3+E ~ 50/60 Hz	15,7 kW	33 A	4 x 10 mm ²	3 x 40 A
110	Électrique	380/415 V 3+E ~ 50/60 Hz	91 kW	140 A	4 x 50 mm ²	3 x 160 A
	Électrique/ Vapeur	480V 3+E ~ 50/60 Hz	91 kW	110 A	4 x 50 mm ² / AWG 2	3 x 125 A
	Vapeur	380/415 V 3+E ~ 50/60 Hz	19 kW	42 A	4 x 10 mm ²	3 x 50 A

21 Raccordement air comprimé

Le client doit prévoir l'installation d'un filtre et d'un régulateur de pression (manomètre) sur l'alimentation en air comprimé de la machine.

**Attention**

La machine doit être alimentée avec de l'air comprimé sec et parfaitement filtré :

L'air comprimé admis dans les distributeurs et les vérins doit être purifié selon les valeurs suivantes :

- Il doit être exempt de toutes particules solides de plus de 5 µm. Le filtre installé sur nos machines présente une filtration de 5 µm.
- Il ne doit pas contenir plus de 1,5 g d'eau / m³
- Il ne doit pas contenir plus de 30 mg de condensat d'huile / m³

Une vanne d'arrêt manuelle verrouillable en position fermée (fournie par le client) doit être installée sur l'alimentation en air comprimé de la machine.

Le tuyau d'alimentation doit accepter une pression d'au moins 1 Mpa (10 bar) (145 psi).

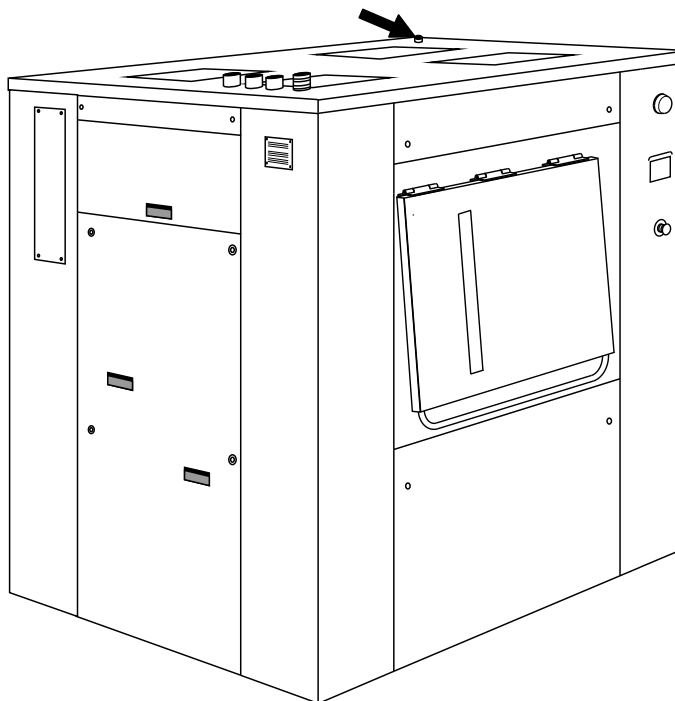
- Diamètre de raccordement : raccord rapide DN 6 (0.24") for tuyau Ø 6/8 mm.
- Pression conseillée : 550-700 kPa (5,5-7 bar) (80-102 psi).
- Pression minimum : 550 kPa (5,5 bar) (80 psi).
- Pression maximum : 700 kPa (7 bar) (102 psi).
- Consommation 50 l/h.



Important



Pour éviter de trop grandes pertes de charge, le tuyau d'alimentation en air comprimé doit être de plus grand diamètre que le diamètre d'accouplement (DN 8 par exemple); dans ce cas, mettre un adaptateur 6/8-8/10.



22 Connectivité de la laveuse barrière



Attention



Chaque laveuse barrière L6000 peut être connectée pour conserver certaines données de production de ce produit.

Soit la machine est fournie avec le kit de connectivité, soit le kit peut être commandé pour pouvoir connecter la laveuse barrière.

INSTRUCTIONS D'INSTALLATION DE LA CARTE DE CONNECTIVITÉ SUR LA LAVEUSE BARRIÈRE DE LA GAMME L6000 :

Pour la procédure d'installation, voir les instructions **438907725**, mais elle se résume à ce qui suit :

Pour la laveuse barrière de type L6000, le câble fourni avec le kit 988807401 sert à brancher la carte de connectivité à la machine. La carte de connectivité se trouve sur le haut de la laveuse barrière, comme indiqué dans les instructions !

PRÉSENTATION GÉNÉRALE DE LA CONNECTIVITÉ :

Pour pouvoir utiliser les outils logiciels de connectivité et de gestion Electrolux Professional, le réseau ELS doit être établi.

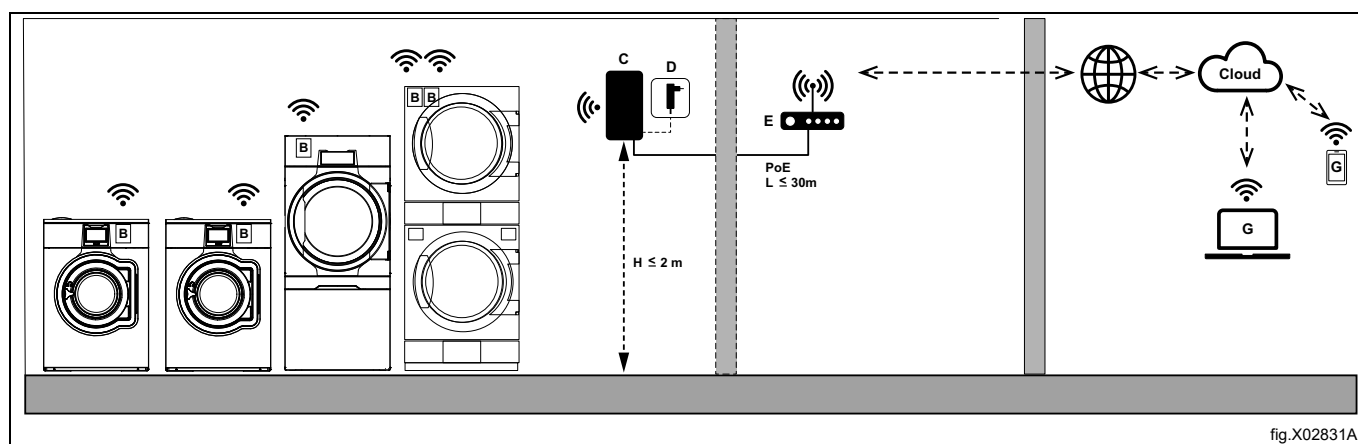
La carte sans fil de la machine fait partie du réseau ELS, elle doit être installée sur chaque machine dotée du système de commande Compass Pro ou Clarus Vibe et connectée au port CPU RS232 par l'intermédiaire d'un port de connexion rapide derrière ou au-dessus de la machine.

La carte sans fil du site est destinée à être connectée au port PoE (Power over Ethernet selon la norme IEEE 802.3at) sur le routeur Ethernet, à défaut du quoi une alimentation (D) connectée par USB de type C de 5V DC / 8A max. doit être raccordée à la carte sans fil du site en l'absence d'alimentation par le câble Ethernet.

Détails du réseau :

- Carte sans fil de la machine, sur chaque machine (B)
- Carte sans fil du site (C)
- Puissance d'alimentation : USB type C 5 VDC / 8A max. (option) (D)
- Routeur avec PoE (Power over Ethernet selon la norme IEEE 802.3at) (E)
- Client/PC distant (F)
- Application Web & Application mobile (G)

Schéma ci-dessous valide également pour la gamme de laveuse barrière L6000 :



23 Contrôles de fonctionnement et réglages avant la première utilisation.



Attention



Effectuer impérativement les tests de fonctionnement avant d'utiliser la machine. Le contrôle de fonctionnement doit être effectué par un technicien agréé.



Attention



Vérifier les réglages dans la section Settings (Réglages) Clarus Vibe avant de mettre la machine en marche.

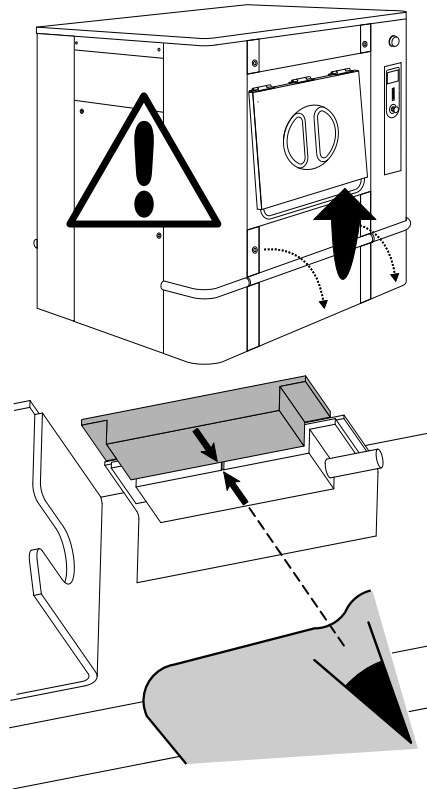
Détecteur magnétique pour la sécurité de la porte de la cuve



Attention



Avant de démarrer l'appareil, retirer la protection inférieure et vérifier l'alignement du détecteur magnétique. Pour les machines barrières, répéter cette étape sur la deuxième porte.

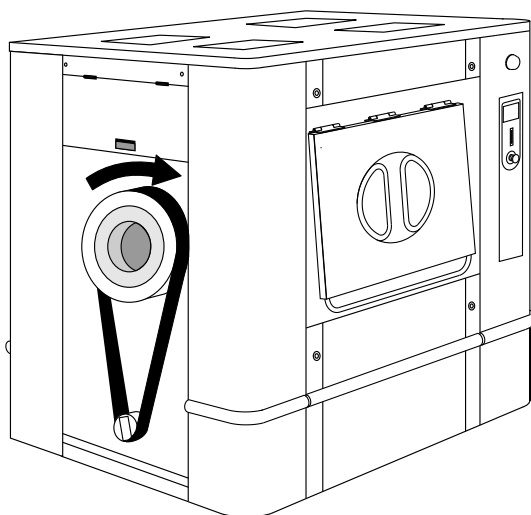


Fonctionnement manuel

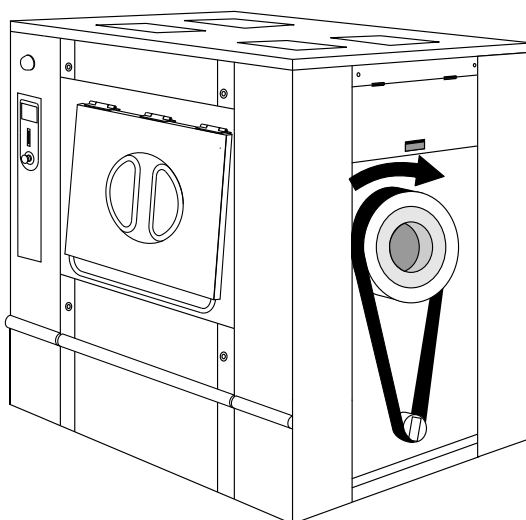
La marche à suivre pour faire fonctionner la machine en mode manuel est décrite dans le chapitre "Utilisation de la machine" sous l'intitulé "Exploitation manuelle".

- Actionner l'interrupteur général de la machine et vérifier la tension sur les trois phases (3 x 400 volts).
- Vérifier le sens de rotation de la **cage pendant l'essorage**. Le tambour interne doit tourner dans le sens indiqué par la flèche dans le schéma ci-dessous. Vérifier ce point, en particulier en cas de remplacement du moteur ou du convertisseur de fréquence de la machine.

Laveuse-essoreuse de type barrière :



Laveuse-essoreuse de type standard (une porte) :



- Vérifier le sens de rotation du ventilateur du moteur. (Voir la flèche collée sur le ventilateur.)
Si le ventilateur tourne dans le mauvais sens, couper l'alimentation électrique et inverser deux phases sur l'interrupteur général de la machine.
- Vérifier que le tambour est vide.
- Ouvrir les vannes manuelles qui contrôlent les alimentations en eau et en vapeur (pour les machines à chauffage vapeur).
- Actionner la machine manuellement, en la remplissant d'eau froide puis d'eau chaude. Vérifier que ces alimentations en eau sont raccordées correctement.
- Mettre la machine en mode lavage normal et s'assurer que le moteur tourne alternativement dans un sens puis dans l'autre, comme il se doit en mode lavage.
- Mettre le chauffage en marche en programmant la température finale. Vérifier que l'électrovanne vapeur s'ouvre ou que les éléments chauffants remplissent leur fonction selon le type de chauffage.
- Vérifier que les bacs à détergent fonctionnent correctement.
- S'assurer qu'il n'y a aucune fuite au niveau des branchements d'eau et de vapeur, ainsi que de la vanne de vidange.
- Vidanger l'eau présente dans la machine, puis ouvrir la porte.

Fonctionnement automatique

- Vérifier que le(s) sectionneur(s) externe(s) est(sont) en position "Marche" et que le robinet manuel d'admission d'eau et de vapeur (si la machine est chauffée à la vapeur) est ouvert.
- Lancer l'un des cycles intégrés (standard) avec chauffage.
- Contrôler le bon déroulement du cycle, et s'assurer que le remplissage en eau et en détergent, le chauffage et le comportement du moteur correspondent bien au programme affiché.

Derniers contrôles

Si tous les contrôles sont satisfaisants, remettre en place tous les carters.

Réglages à la première mise en marche

Avant d'utiliser la machine, l'utilisateur doit effectuer quelques réglages comme la langue, etc. comme illustré ci-dessous :

Écran 1/8 : Choix langue



Écran 2/8 : Sélectionner région



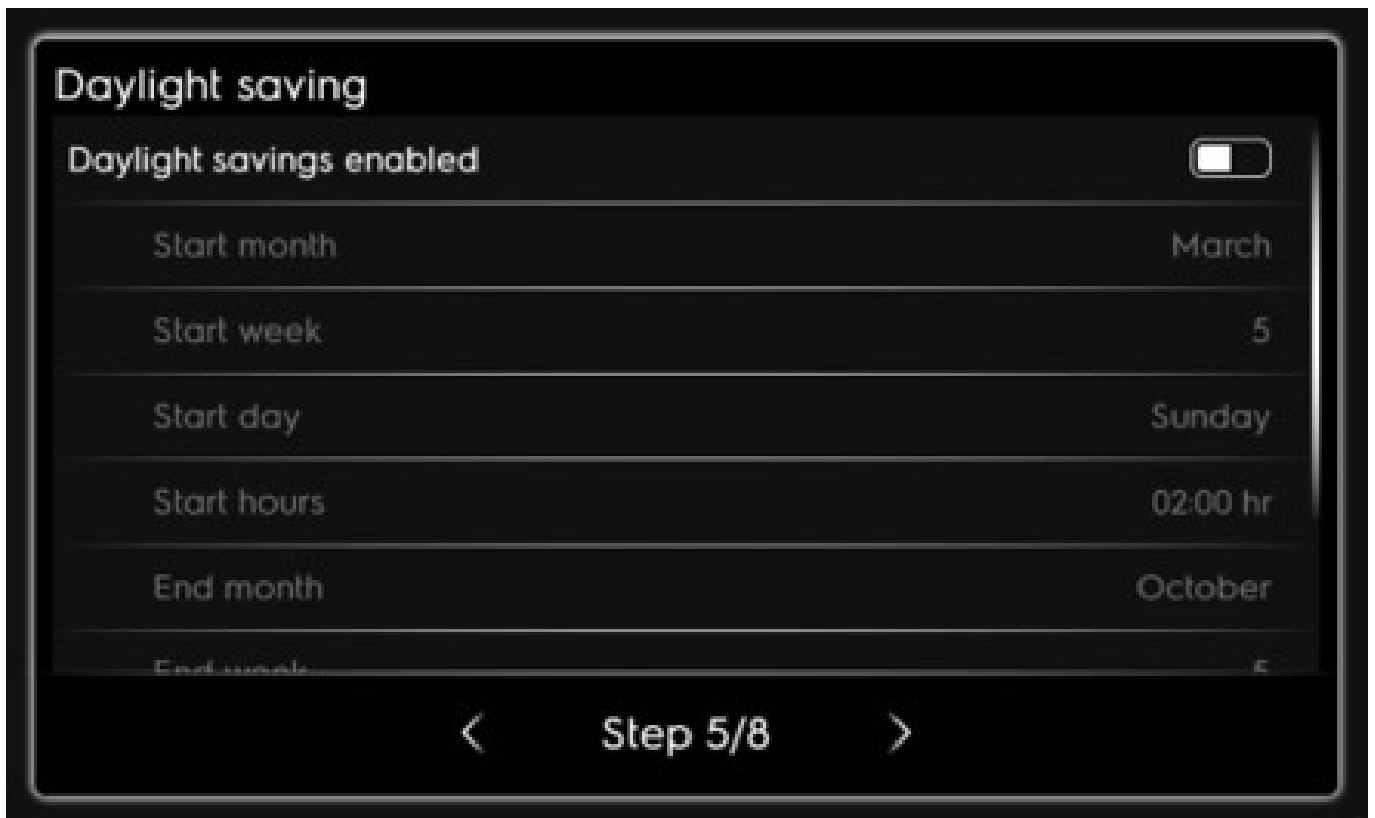
Écran 3/8 : Sélectionner segment



Écran 4/8 : Réglage structure du programme



Écran 5/8 : Heure d'été



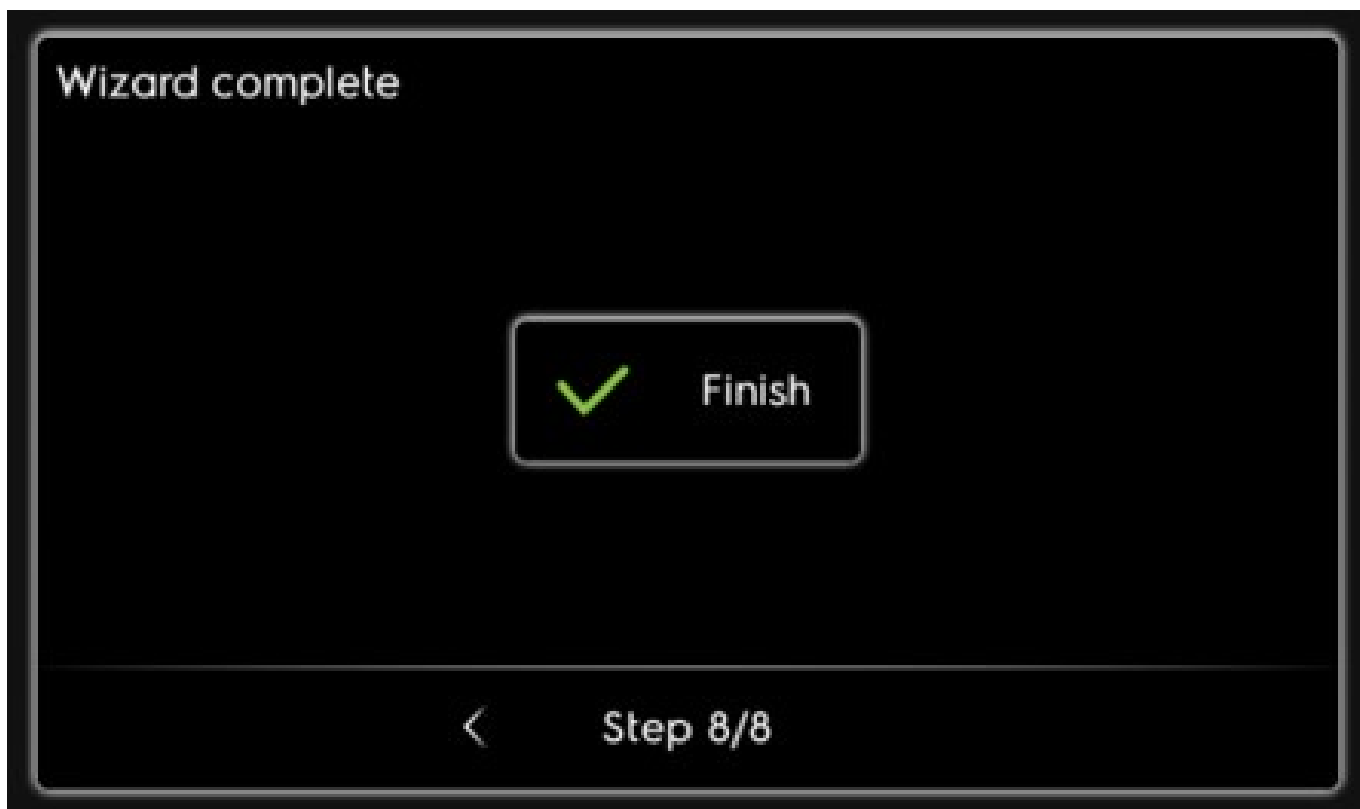
Écran 6/8 : Réglage de la date



Écran 7/8 : Réglage de l'heure



Écran 8/8 : Assistant complet pour valider les réglages précédents.










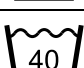







24 Explication des symboles de lavage

(norme ISO 3758:2005)

Pour surmonter également les barrières de la langue, voici les symboles utilisés internationalement pour vous aider et vous conseiller lors du lavage de différents textiles.




24.1 Lavage

La cuve symbolise le lavage.

Symboles	Température maxi de lavage en °C	Action mécanique
	95	normale
	95	modérée
	70	normale
	60	normale
	60	modérée
	50	normale
	50	modérée
	40	normale
	40	modérée
	40	très modérée
	30	normale
	30	modérée
	30	très modérée
	40	lavage main
	-	ne pas laver




24.2 Blanchiment

Le triangle symbolise le blanchiment.

Symboles	Explication
	Blanchiment permis (chlore ou oxygène).
	Blanchiment permis (oxygène seulement).
	Ne pas blanchir





24.3 Séchage

Le cercle dans le carré symbolise le séchage.

Symboles	Explication
	Peut passer dans un séchoir rotatif. Température normale.
	Peut passer dans un séchoir rotatif. Basse température.
	Ne pas passer dans un séchoir rotatif.




24.4 Repassage






Le fer symbolise le repassage au fer ou à la presse.

Symboles	Explication
	Max. temperature 200 °C.
	Température maxi 150 °C.
	Température maxi 110 °C. La vapeur peut causer des dommages irréversibles.
	Ne pas repasser

24.5 Nettoyage à sec ou à l'eau

Le cercle symbolise le nettoyage à sec ou à l'eau.

Symboles	Explication
	Nettoyage à sec normal avec perchloroéthylène, solvant d'hydrocarbure.
	Nettoyage à sec modéré avec perchloroéthylène, solvant d'hydrocarbure..
	Nettoyage à sec normal avec solvant d'hydrocarbure.

	ettoyage à sec modéré avec solvant d'hydrocarbure.
	Ne pas nettoyer à sec.
	Nettoyage à l'eau normal.
	Nettoyage à l'eau modéré.
	Nettoyage à l'eau très modéré.

25 Table de conversion des unités de mesure

Ce qui suit est une liste de correspondances des principales unités fréquemment utilisées, pour éviter d'avoir à utiliser une table de conversion des unités de mesure.

bar	1 bar = 100 000 Pa 1 bar = 1.019 7 kg/cm ² 1 bar = 750.06 mm Hg 1 bar = 10 197 mm H ₂ O 1 bar = 14.504 psi	British thermal unit	1 Btu = 1 055.06 J 1 Btu = 0.2521 kcal
calorie	1 cal = 4.185 5 J 1 cal = 10 ⁻⁶ th 1 kcal = 3.967 Btu 1 cal/h = 0.001 163 W 1 kcal/h = 1.163 W	Continental horse power	1 ch = 0.735 5 kW 1 ch = 0.987 0 HP
cubic foot	1 cu ft = 28 316 8 dm ³ 1 cu ft = 1 728 cu in	cubic inch	1 cu in = 16.387 1 dm ³
foot	1 ft = 304.8 mm 1 ft = 12 in	gallon (U.K.)	1 gal = 4.545 96 dm ³ or l 1 gal = 277.41 cu in
gallon (U.S.A.)	1 gal = 3.785 33 dm ³ or l 1 gal = 231 cu in	horse power	1 HP = 0.745 7 kW 1 HP = 1.013 9 ch
inch	1 in = 25.4 mm	joule	1 J = 0.000 277 8 Wh 1 J = 0.238 92 cal
kilogramme	1 kg = 2.205 62 lb	kg/cm²	1 kg/cm ² = 98 066.5 Pa 1 kg/cm ² = 0.980 665 bar 1 kg/cm ² = 10 000 mm H ₂ O 1 kg/cm ² = 735.557 6 mm Hg
pound	1 lb = 453.592 37 g	meter	1 m = 1.093 61 yd 1 m = 3.280 83 ft 1 m = 39.37 in
cubic meter	1 m ³ = 1 000 dm ³ 1 m ³ = 35.214 7 cu ft 1 dm ³ = 61.024 cu in 1 dm ³ = 0.035 3 cu ft	pascal	1 Pa = 1 N/m ² 1 Pa = 0.007 500 6 mm Hg 1 Pa = 0.101 97 mm H ₂ O 1 Pa = 0.010 197 g/cm ² 1 Pa = 0.000 145 psi 1 MPa = 10 bar
psi	1 psi = 0.068947 6 bar	thermie	1 th = 1 000 kcal 1 th = 10 ⁺⁶ cal 1 th = 4.185 5 x 10 ⁺⁶ J 1 th = 1.162 6 kWh 1 th = 3 967 Btu
watt	1 W = 1 J/s 1 W = 0.860 11 kcal/h	watt-hour	1 Wh = 3 600 J 1 kWh = 860 kcal
yard	1 yd = 0.914 4 m 1 yd = 3 ft 1 yd = 36 in	temperature degrees	0 °K = -273.16 °C 0 °C = 273.16 °K t °C = 5/9 (t °F-32) t °F = 1.8 t °C + 32



Electrolux Professional AB
341 80 Ljungby, Sweden
www.electroluxprofessional.com